

OBD II アダプター 適応表

弊社レーダー探知機などに別売品 OBD II アダプターを接続し車両に関する情報を表示することができます。

2024年6月26日現在

この適応表が対象としている OBD II アダプターは以下の 11 品番となります。

OBD12-M III、OBD12-FPL III、OBD-HVTM

(生産終了品)

OBD12-RD、OBD12-M、OBD12-M II、OBD12-RP、OBD12-P、OBD12-FP、OBD12-FPL、OBD12-FPL II

- 車種別適応表 (OBD II アダプターが取付可能な車種、年式、車両型式を記載)
- 機種別適応表 (OBD II アダプターが取付可能な機種と必要となる OBD II アダプターの品番) を記載しております。
- OBD II コネクターを使用する他機器とは併用できません。

※ 適応表に記載されていないお車、[取付不可]と記載されているお車は、ご使用いただけません。

- ・ 本書は巻末 (機種別適応表) に記載している機種の適応表となります。対象以外の機種には取付できません。
- ・ 適応表の空白部分は未確認の項目となります。確認が出来次第随時記載致してまいります
- ・ 製品 (OBD II アダプター) には DIP SW (各車両メーカー切り替え用のスイッチ) が付いています。必ず本適応表で指定している状態に切り替えてご使用ください。なお、指定している DIP SW 状態と異なる状態で使用しても接続しているレーダー探知機などの電源が入ることがありますが、正常な表示ではありません。必ず、本適応表で指定した状態でご使用いただきますようお願いいたします。
- ・ 製品の取付は、製品付属の取扱説明書をご確認ください。
- ※ 終期が記載されていない車種については、マイナーチェンジや一部改良等により適合が変更になる場合があります。
- ※ 調査状況により適合が変更になる場合があります。
- ※ 対応車種であっても取り付けを推奨していない自動車メーカーもあり、お客様のご判断で取り付けを行ってください。
- ※ ディーラーに入庫する際は、本製品を取り外してください。ディーラーによっては入庫を断られることがあります。
- ※ 弊社製品を取付たことによる車両や車載品の誤動作や故障、事故等の付随的損害について弊社は一切その責任を負いません。

記載の内容は、2024年6月26日現在のものです。

プリントアウトしてご使用されている場合

それ以降に変更・追加された車種や機種については弊社ホームページより最新の適応表をご確認ください。

ご不明な点につきましては下記までお問い合わせください。

お客様ご相談センター
0120-998-036

札幌 (011) 618-7071
東京 (03) 5715-6377
福岡 (092) 477-3731

仙台 (022) 284-2501
名古屋 (052) 773-3400
さいたま (048) 662-6288
大阪 (06) 6386-2555

最新情報はこちらから
確認できます

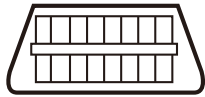
<https://www.yupiteru.co.jp>



OBDⅡアダプター取付位置

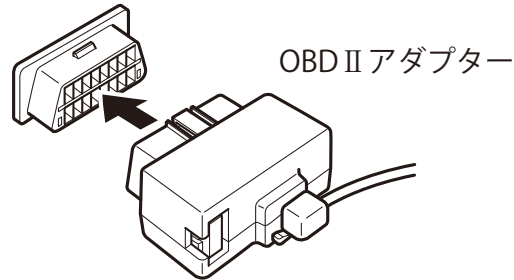
- 車両により取付位置が異なります。
 - 下図のコネクターを確認し接続してください。
 - 車両によっては OBD コネクターに蓋がついている場合やカバーの中に OBD コネクターがある場合があります。
- ※ OBD コネクターがカバーの中に付いている場合、OBDⅡアダプター取付後、カバーが閉まらないことがあります。

車両側のOBDコネクター



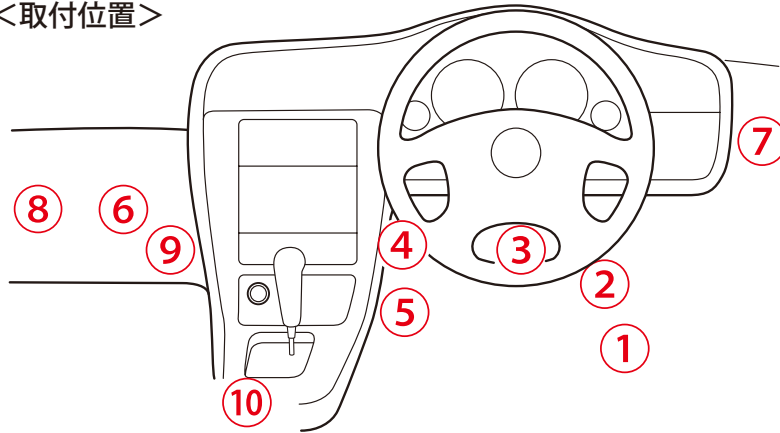
(白色または黒色、灰色)

車両側 OBDⅡコネクター

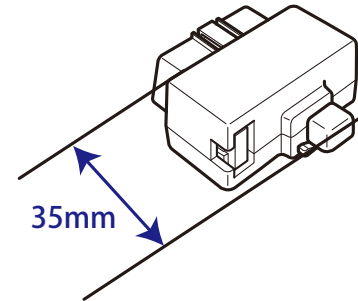


OBDⅡアダプター

<取付位置>



- ①：アクセルペダル脇 ②：運転席足元右側（蓋付の場合有り）
③：運転席足元中央 ④：運転席足元左側（蓋付の場合有り）
⑤：センターコンソール右脇 ⑥：助手席足元右側
⑦：ステアリング右脇パネル ⑧：助手席足元左側
裏側（蓋付）
⑨：センターコンソール左脇 ⑩：センターコンソール下



本製品 (OBDⅡアダプター) を取付けた場合、車両 OBD コネクターから外側に最大 35mm 製品が突き出します。アクセルやブレーキ操作等に支障なく取付できるかご確認ください。

ディップスイッチについて (1/2)

ご使用する OBD アダプターにより設定内容が異なります。必ず、アダプターの品番をご確認の上ご使用ください。

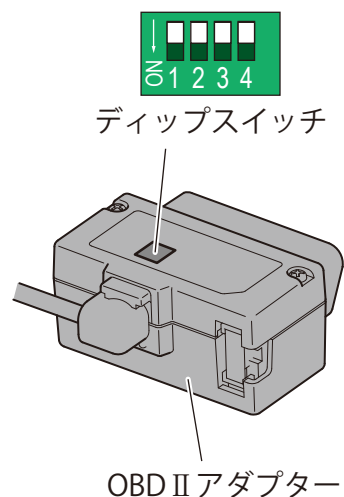
OBD12-M III、OBD12-FPL III

(生産終了品)

OBD12-RD、OBD12-M、OBD12-M II、OBD12-FP、OBD12-RP、OBD12-P、OBD12-FPL、OBD12-FPL II をご使用する場合

<注意事項>

- ・ 本製品は、取付する車両に合わせディップスイッチを変更する必要があります。
- ・ ディップスイッチは、必ず、適応表「DIP SW 位置」をご確認いただき切り替えてください。
なお、指定している DIP SW 状態と異なる状態で使用しても接続しているレーダー探知機などの電源が入ることがありますが、正常な表示ではありません。
- ※ 必ず指定した「DIP SW 位置」に切り替えご使用ください。
- ・ お買い上げ時（工場出荷時）のままでは、使用できません。
なお、お買い上げ時のままご使用した場合、接続している弊社製品の電源が自動的に ON になり、数分で自動的に電源が OFF になります。
- ・ 一部の車両では車両メーカー名と「DIP SW 位置」のメーカー名が一致しない場合があります。
例) 日産 モコの場合、車両はスズキより OEM 供給されている車両であるため、DIP SW は「スズキ」に切り替えます。
- ・ スイッチの切り替えは、先の細いつまようじなどで行ってください。
- ・ 三菱 MMCS（三菱マルチコミュニケーションシステム）、MDS（マルチディスプレイステーション）搭載車は、ナビおよび車両情報が正常に動作しないことがあります。



トヨタ	日産	ホンダ	三菱
ダイハツ	スバル	マツダ	スズキ

ディップスイッチについて (2/2)

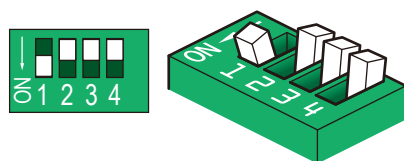
ご使用する OBD アダプターにより設定内容が異なります。必ず、アダプターの品番をご確認の上ご使用ください。

OBD-HVTM をご使用する場合

<注意事項>

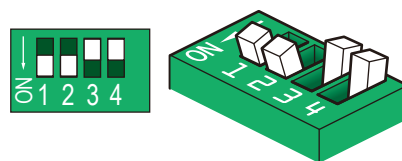
- ・ OBD-HVTM は、トヨタハイブリッド車でハイブリッド項目の表示を行う事ができます。
- ・ ディップスイッチは、下の表の内容となります。
なお、**日産、ホンダ、三菱、ダイハツ、スバル、マツダ、スズキのメーカー設定はできません。**
トヨタ車以外の車種で OBD アダプターをご使用される場合、取付される弊社機種に適合した下記アダプターをご使用ください。
(OBD12-M III、OBD12-FPL III)
(生産終了品 … OBD12-RD、OBD12-M、OBD12-MII、OBD12-FP、OBD12-RP、OBD12-P、OBD12-FPL、OBD12-FPLII)

●工場出荷時



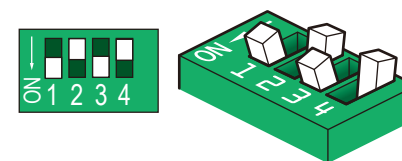
レーダー探知機と接続し、車速感応ドアロック機能、エマージェンシーシグナル機能を使用しない場合は、工場出荷時のままご使用ください。

●車速感応ドアロック機能



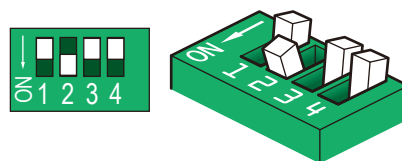
速度が約 20km/h 以上になると自動的にドアロックされ、車両を停止させシフトポジションを (P) にすると全てのドアがアンロックされます。

●エマージェンシーシグナル機能



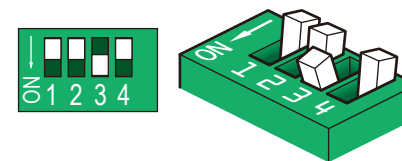
速度が約 50km/h 以上の時に急ブレーキをかけると、ハザードランプを高速点滅させて、後続車に注意を促します。

●レーダー探知機と接続せず、車速感応ドアロック機能だけを使用する場合



この状態でレーダー探知機と接続してもレーダー探知機の電源は入りません。

●レーダー探知機と接続せず、エマージェンシーシグナル機能だけを使用する場合



この状態でレーダー探知機と接続してもレーダー探知機の電源は入りません。

※上記、車速感応ドアロック、エマージェンシーシグナル機能の2つの機能を使用したい場合は、スイッチ2と3の両方をONにしてください。

- ・ [] の『エンジン油温』『ウインカー（アラーム制御）』『ブレーキ（アラーム制御）』はOBD12-M II、OBD12-M III、OBD12-FPL II、OBD12-FPL IIIを使用した場合の追加表示、機能
- ・ 表中、「○」部分は表示、機能する、空白部分は未確認、「×」の部分は車両との通信ができて表示、機能しない、「-」部分は車両の通信方式が違うか、車両に機能そのものが無いため、表示、機能しない項目となります。

車種名	年式	型式	取付位置	DIP SW 位置	車速	エンジン回転数	エンジン負荷 ※1	スロットル開度 ※2	冷却水温度	燃料流量	燃費 ※3	ブースト計インマニ計	エンジン油温 ※4	ウインカー（アラーム制御） ※5	ブレーキ（アラーム制御） ※5	備考 (OBD II アダプター取付に関する条件など)
ニッサン																
AD エキスパート	H20.05 ~ H25.05	VAY12 (1200cc)	3	日産	○	○	○	○	○	○	○	x	-	-	-	カバー有り（ステアリング下アンダーカバー部） ※ OBD II アダプターを取付るとカバーは閉まりません。
NOTE	H17.01 ~ H24.09	E11	2	日産	○	○	○	○	○	○	○	x				カバー有り（ヒューズボックス部） ※ OBD II アダプターを取付るとカバーは閉まりません。
	H24.09 ~ H28.10	E12	2	日産	○	○	○	○	○	○	○	x	○	○	○	
NOTE (e-POWER)	H28.11 ~ R02.12	E12	2	日産	○	○	○	○	○	○	○	○	x	○	○	※ OBD12-RD、OBD12-M、OBD12-RP、OBD12-P、OBD12-FP、OBD12-FPL 使用時は DIP SW を「マツダ」に設定してご使用ください。 OBD12-M II、OBD12-M III、OBD12-FPL II、OBD12-FPL III 使用時は DIP SW を「日産」設定でご使用できます。
	R02.12 ~	E13	2	日産	-	-	-	-	-	-	-	-	-	-	-	取付不可
NOTE オーラ (e-POWER)	R03.08 ~	E13	2	日産	-	-	-	-	-	-	-	-	-	-	-	取付不可
NV350 キャラバン	H24.06 ~ R04.03	E26 (ディーゼル車)	3	マツダ	○	○	○	○	○	○	○	○				
	H29.07 ~ R03.11	E26 (ガソリン車)	3	日産	○	○	○	x	○	○	○	x	x	x	x	
NV200 バネット	H21.05 ~	M20	2	日産	○	○	○	○	○	○	○	x	x	○	○	カバー有り（ヒューズボックス部） ※ OBD II アダプターを取付けるとカバーは閉まりません。
アベニール	H12.05 ~ H17.11	W11	7	日産	○	○	○	○	○	○	○	x	-	-	-	
ウイングロード	H11.05 ~ H17.11	Y11	4	日産	○	○	○	○	○	○	○	x	-	-	-	
	H17.11 ~ H18.12	Y12	2	日産	○	○	○	x	○	○	○	x	-	-	-	
	H18.12 ~ H25.11	Y12	2	日産	○	○	○	○	○	○	○	x	-	-	-	
エクストレイル	H12.11 ~ H19.08	T30	7	日産	○	○	○	x	○	○	○	x	-	-	-	カバー有り（ヒューズボックス部） ※ OBD II アダプターを取付けるとカバーは閉まりません。
	H19.08 ~ H25.11	NT31 (2000cc ガソリン車)	2	日産	○	○	○	○	○	○	○	x				
	H25.12 ~ H29.06	NT32 (2000cc ガソリン車)	2	マツダ	○	○	○	○	○	○	○	x	▲	▲	▲	カバー有り（ステアリング下アンダーカバー部） ※ OBD II アダプターを取付るとカバーは閉まりません。 DIP SW を「マツダ」に設定した場合、「▲」の項目は使用できません。 なお、OBD12-M II、OBD12-M III、OBD12-FPL II、OBD12-FPL III 使用時は DIP SW を「日産」に設定してもご使用できます。
	H29.06 ~ R04.07	NT32 (2000cc ガソリン車)	2	マツダ	○	○	○	○	○	○	○	x	▲	▲	▲	カバー有り（ステアリング下アンダーカバー部） ※ OBD II アダプターを取付るとカバーは閉まりません。 DIP SW を「マツダ」に設定した場合、「▲」の項目は使用できません。 なお、OBD12-M II、OBD12-M III、OBD12-FPL II、OBD12-FPL III 使用時は DIP SW を「日産」に設定してもご使用できます。
	H22.07 ~ H25.11	DNT31 (ディーゼル車)	2	日産	-	-	-	-	-	-	-	-	-	-	-	取付不可
エクストレイル ハイブリッド	H27.05 ~ H29.06	HT32 (ハイブリッド車)	2	マツダ	○	○	○	○	○	○	○	x	○	x	x	カバー有り（ステアリング下アンダーカバー部） ※ OBD II アダプターを取付るとカバーは閉まりません。
エルグランド	H14.05 ~ H22.08	E51	7	日産	○	○	○	○	○	○	○	x	-	-	-	カバー有り（ヒューズボックス部） ※ OBD II アダプターを取付るとカバーは閉まりません。
	H17.12 ~ H22.08	ME51	7	日産	○	○	○	○	○	○	○	x	-	-	-	カバー有り（ヒューズボックス部） ※ OBD II アダプターを取付るとカバーは閉まりません。
	H22.08 ~ H26.01	PE52	2	日産	○	○	○	○	○	○	○	x	x	○	○	
	H26.01 ~ R02.10	TE52	3	日産	○	○	○	○	○	○	○	x				
オグティ	H20.10 ~ H25.06	H92W	2	三菱	○	○	○	○	○	○	○	○	-	-	-	
キックス (e-POWER)	R02.06 ~	P15	3	日産	○	○	○	○	○	○	○	○	x	x	x	※ OBD12-M III、OBD12-FPL III のみ取付可能となります。
キューブ	H14.10 ~ H20.11	Z11	7	日産	○	○	○	○	○	○	○	x	-	-	-	カバー有り（ヒューズボックス部） ※ OBD II アダプターを取付るとカバーは閉まりません。
	H20.11 ~ R02.03	Z12	2	日産	○	○	○	○	○	○	○	x				
キューブ キュービック	H15.09 ~ H20.11	Z11	7	日産	○	○	○	x	○	○	○	x	-	-	-	
グロリア	H11.06 ~ H16.10	Y34 ターボ車を除く	4	日産	○	○	○	○	○	x	x	x	-	-	-	
サニー	H10.10 ~ H16.09	B15	4	日産	○	○	○	○	○	○	○	x	-	-	-	
シーマ	H13.01 ~ H15.08	F50	3	日産	○	○	○	○	○	x	x	x	-	-	-	
ジューク	H22.06 ~ H25.08	NF15	2	日産	○	○	○	○	○	○	○	x	○	○	○	
スカイライン	H13.06 ~ H18.11	V35	2	日産	○	○	○	x	○	x	x	x	-	-	-	
	H18.11 ~ H19.10	V36	3	日産	○	○	○	○	○	○	○	x				カバー有り（ステアリング下アンダーカバー部） ※ OBD II アダプターを取付るとカバーは閉まりません。
	H19.10 ~ H28.01	V36	3	日産	○	○	○	○	○	○	○	x				
	R01.09 ~	RV37	2	日産	○	○	○	x	○	x	x	x	○	x	x	
スカイライン クロスオーバー	H21.07 ~ H28.06	J50	3	日産	○	○	○	○	○	○	x					
スカイライン ハイブリッド 350GT	H26.02 ~ R04.08	V37	3	日産	○	○	○	○	○	○	○	x	○	○	○	
ステージア	H13.10 ~ H16.08	M35 (2500cc)	3	日産	○	○	○	○	○	x	x	x	-	-	-	カバー有り（ステアリング下アンダーカバー部） ※ OBD II アダプターを取付けるとカバーは閉まりません。
	H13.10 ~ H16.08	NM35 (2500cc)	3	日産	○	○	○	x	○	○	○	x	-	-	-	カバー有り（ステアリング下アンダーカバー部） ※ OBD II アダプターを取付けるとカバーは閉まりません。
	H16.08 ~ H19.06	M35 (2500cc)	3	日産	○	○	○	x	○	x	x	x	-	-	-	カバー有り（ステアリング下アンダーカバー部） ※ OBD II アダプターを取付けるとカバーは閉まりません。

- ・ の『エンジン油温』『ウインター（アラーム制御）』『ブレーキ（アラーム制御）』はOBD12-M II、OBD12-M III、OBD12-FPL II、OBD12-FPL IIIを使用した場合の追加表示、機能
- ・ 表中、「○」部分は表示、機能する、空白部分は未確認、「×」の部分は車両との通信ができて也表示、機能しない、「－」部分は車両の通信方式が違うか、車両に機能そのものが無いため、表示、機能しない項目となります。

車種名	年式	型式	取付位置	DIP SW 位置	車速	エンジン回転数	エンジン負荷 ※1	スロットル開度 ※2	冷却水温度	燃料流量	燃費 ※3	ブースト計インマニ計	エンジン油温 ※4	ウインター（アラーム制御） ※5	ブレーキ（アラーム制御） ※5	備考 (OBD II アダプター取付に関する条件など)
セドリック	H11.06 ~ H16.10	Y34 ターボ車を除く	4	日産	○	○		x	○	x	x	x	-	-	-	
セフィーロ	H13.01 ~ H15.03	A33	4	日産	○	○		○	○	○	○	x	-	-	-	
セレナ	H11.06 ~ H13.12	C24	2	日産	○	○		○	○	○	○	x	-	-	-	
	H13.12 ~ H17.05	C24	3	日産	○	○	○	○	○	○	○	x	-	-	-	
	H17.05 ~ H19.12	C25	1	日産	○	○		x	○	○	○	x	-	-	-	
	H19.12 ~ H22.11	C25	1	日産	○	○	○	○	○	○	○	x	-	-	-	
	H22.11 ~ H25.11	C26	3	日産	○	○	○	○	○	○	○	x	-	-	-	
セレナ (S-HYBRID)	H24.08 ~ H25.11	C26	3	日産	○	○	○	○	○	○	○	x	-	-	-	
	H25.12 ~ H28.08	C26	3	マツダ	○	○	○	○	○	○	○	x	▲	▲	▲	DIP SW を「マツダ」に設定した場合、「▲」の項目は使用できません。 なお、OBD12-M II、OBD12-M III、OBD12-FPL II、OBD12-FPL III 使用時は DIP SW を「日産」に設定してもご使用できます。
セレナ	H28.08 ~ R04.12	C27	3	マツダ	○	○	○	▽	▽	○	○	▽	x	x	x	DIP SW を「マツダ」に設定した場合、「▽」の項目も表示可能です なお、OBD12-M II、OBD12-M III、OBD12-FPL II、OBD12-FPL III 使用時は DIP SW を「日産」に設定してもご使用できますが、「▽」の項目は表示できません。
セレナ (e-POWER)	H30.03 ~ R04.12	C27	3	日産	○	○	○	○	○	○	○	○	x	x	x	※ OBD12-M II、OBD12-M III、OBD12-FPL II、OBD12-FPL III のみ取付可能となります。
	R04.12 ~	C28	3	日産	-	-	-	-	-	-	-	-	-	-	-	取付不可
ティアナ	H15.02 ~ H20.06	J31	3	日産	○	○	○	○	○	○	○	x	-	-	-	
	H20.06 ~ H22.07	J32	2	日産	○	○	○	○	○	○	○	x	-	-	-	
	H22.07 ~ H26.02	J32	2	日産	○	○	○	○	○	○	○	x	-	-	-	
ティーダ	H16.09 ~ H18.12	C11	7	日産	○	○		○	○	○	○	x	-	-	-	
	H18.12 ~ H24.08	C11	2	日産	○	○	○	○	○	○	○	x	-	-	-	カバー有り (ヒューズボックス部) ※ OBD II アダプターを取付るとカバーは閉まりません。
ティーダ ラティオ	H16.09 ~ H18.12	C11	7	日産	○	○		○	○	○	○	x	-	-	-	
	H18.12 ~ H24.10	C11	7	日産	○	○		○	○	○	○	x	-	-	-	
ティエノ	H10.12 ~ H15.03	V10	4	日産	○	○	○	○	○	○	○	x	-	-	-	
デイズ	H25.06 ~ H31.03	B21W (NA 車)	4	三菱	○	○	○	○	○	○	○	○	x	○	○	
	H25.06 ~ H31.03	B21W (ターボ車)	4	三菱	○	○	○	○	○	x	x	○				
	H31.04 ~	B43W ~ B48W	4	三菱	○	○	○	○	○	○	○	x	x	x	x	
デイズルークス	H26.02 ~ R02.03	B21A (NA 車)	4	三菱	○	○	○	○	○	○	○	○	x	○	○	
	H26.02 ~ R02.03	B21A (ターボ車)	4	三菱	○	○	○	○	○	x	x	○				
デュアリス	H19.05 ~ H26.03	J10	2	日産	○	○		x	○	○	○	x	-	-	-	
フェアレディ Z	H14.07 ~ H16.09	Z33	1	日産	○	○	○	○	○	○	○	x	-	-	-	
	H15.10 ~ H20.10	Z33	2	日産	○	○		○	○	○	○	x	-	-	-	
	H20.12 ~	Z34	3	日産	○	○	○	○	○	○	○	x	-	-	-	
フーガ	H16.10 ~ H21.11	Y50	3	日産	○	○	○	○	○	○	○	x	-	-	-	カバー有り (ステアリング下アンダーカバー部) ※ OBD II アダプターを取付るとカバーは閉まりません。
	H21.12 ~ H24.05	Y51	3	日産	○	○	○	○	○	○	○	x	-	-	-	
プリメーラ	H13.01 ~ H17.12	P12	4	日産	○	○		x	○	○	○	x	-	-	-	
プリメーラワゴン	H13.01 ~ H17.12	P12	4	日産	○	○		x	○	○	○	x	-	-	-	
ブルーバード	H17.12 ~ H19.05	G11	2	日産	○	○		x	○	○	○	x	-	-	-	
シルフィ	H19.05 ~ H24.12	G11	2	日産	○	○	○	○	○	○	○	x	-	-	-	カバー有り (ヒューズボックス部) ※ OBD II アダプターを取付るとカバーは閉まりません。
プレサージュ	H15.07 ~ H18.05	U31	3	日産	○	○	○	x	○	○	○	x	-	-	-	
マーチ	H14.03 ~ H19.06	K12	7	日産	○	○	○	○	○	○	○	x	-	-	-	カバー有り (ヒューズボックス部) ※ OBD II アダプターを取付るとカバーは閉まりません。
	H19.06 ~ H22.07	K12	7	日産	○	○	○	○	○	○	○	x	-	-	-	カバー有り (ヒューズボックス部) ※ OBD II アダプターを取付るとカバーは閉まりません。
	H22.07 ~ R03.12	K13	3	日産	○	○	○	○	○	○	○	x	x	○	○	カバー有り (ステアリング下アンダーカバー部) ※ OBD II アダプターを取付るとカバーは閉まりません。
ムラーノ	H16.09 ~ H20.09	Z50	2	日産	○	○	○	○	○	○	○	x	-	-	-	
モコ	H18.02 ~ H21.06	MG22S	4	スズキ	○	○	x	○	○	○	○	○	-	-	-	
	H21.06 ~ H23.02	MG22S	4	スズキ	○	○	○	○	○	○	○	○	-	-	-	
	H25.10 ~ H28.06	MG33S	4	スズキ	○	○	○	○	○	○	○	○	-	-	-	
ラティオ	H24.10 ~ H28.07	N17	3	日産	○	○	○	○	○	○	○	x	-	-	-	カバー有り (ステアリング下アンダーカバー部) ※ OBD II アダプターを取付るとカバーは閉まりません。
ラフェスタ	H16.12 ~ H24.12	B30	7	日産	○	○		○	○	○	x	-	-	-		

- ・ [] の『エンジン油温』『ウインカー（アラーム制御）』『ブレーキ（アラーム制御）』はOBD12-M II、OBD12-M III、OBD12-FPL II、OBD12-FPL IIIを使用した場合の追加表示、機能
- ・ 表中、「○」部分は表示、機能する、空白部分は未確認、「×」の部分は車両との通信ができて表示、機能しない、「-」部分は車両の通信方式が違うか、車両に機能そのものが無いため、表示、機能しない項目となります。

車種名	年式	型式	取付位置	DIP SW 位置	車速	エンジン回転数	エンジン負荷 ※1	スロットル開度 ※2	冷却水温度	燃料流量	燃費 ※3	ブースト計インマニ計	エンジン油温 ※4	ウインカー（アラーム制御） ※5	ブレーキ（アラーム制御） ※5	備考 (OBD II アダプター取付に関する条件など)
ラフェスタ ハイウェイスター	H23.06 ~ H30.03	CWFWN	7	マツダ	○	○	○	○	○	○	○	○				
リパティ	H13.05 ~ H16.11	M12	7	日産	○	○		x	○	○	○	x	-	-	-	
ルークス	H21.12 ~ H25.03	ML21S	4	スズキ	○	○	○	○	○	○	○	x	x	○	○	
ホンダ																
CR-V	H13.09 ~ H18.10	RD4 ~ 5	5	ホンダ	○	○		○					-	-	-	
	H16.09 ~ H18.10	RD6	4	ホンダ	○	○	x	○	x	○	○	○	-	-	-	
CR-Z (ハイブリッド車)	H22.02 ~ H24.09	ZF1	5	ホンダ	○	○	○	○	○	○	○	○				
HR-V	H10.09 ~ H15.10	GH1 ~ 2	9	ホンダ	○	○		○					-	-	-	
	H11.07 ~ H17.11	GH3	9	ホンダ	○	○	x	○	x	○	○	x	-	-	-	
N BOX (カスタム含む)	H23.12 ~ H29.08	JF1 ~ 2	5	ホンダ	○	○	○	○	○	○	○	○				
N BOX (カスタム含む)	H29.09 ~ R01.09	JF3 ~ 4	5	ホンダ	○	○	○	○	x	○	○	○	x	x	x	
	R01.10 ~ R05.10	JF3 ~ 4	5	ホンダ	○	○	○	○	x	○	○	○	x	x	x	
N BOX スラッシュ	H26.12 ~ H29.08	JF1 ~ 2	5	ホンダ	○	○	○	○	○	○	○	○	x	○	○	
N ONE	H24.11 ~ R02.11	JG1 ~ 2	5	ホンダ	○	○	○	○	○	○	○	○				
N WGN (カスタム含む)	H25.11 ~ R01.07	JH1 ~ 2	5	ホンダ	○	○	○	○	○	○	○	○				
N WGN (カスタム含む)	R01.08 ~	JH3 ~ 4	5	ホンダ	○	○	○	○	x	○	○	○	x	x	x	
N VAN	H30.07 ~ R03.01	JJ1 ~ 2	5	ホンダ	○	○	○	○	x	○	○	○	x	x	x	
S2000	H11.04 ~ H17.11	AP1	6	ホンダ	○	○	x	○	x	○	○	x	-	-	-	
	H17.11 ~ H21.08	AP2	6	ホンダ	○	○		○	x	x	x					
S660	H27.04 ~ R02.01	JW5	5	ホンダ	○	○	○	○	○	○	○	○	x	○	○	
アヴァンシア	H11.09 ~ H15.07	TA1 ~ 2	9	ホンダ	○	○		○					-	-	-	
アコード	H11.01 ~ H14.10	CF3 ~ 4	9	ホンダ	○	○		○					-	-	-	
	H14.10 ~ H20.12	CL7 ~ 9	2	ホンダ	○	○	○	○	○	○	○	○	-	-	-	
アコードハイブリッド	H25.06 ~ R02.01	CR6	2	ホンダ	○	○		○					-	-	-	
アコードワゴン	H14.11 ~ H16.10	CM2 ~ 3	2	ホンダ	○	○		○					-	-	-	
	H16.10 ~ H20.12	CM1 ~ 3	2	ホンダ	○	○		○					-	-	-	
インサイト (ハイブリッド車)	H21.02 ~ H26.03	ZE2	4	ホンダ	○	○	○	○	○	○	○	○	x	○	○	
インスパイア	H15.06 ~ H19.12	UC1	2	ホンダ	○	○		○					-	-	-	
	H19.12 ~ H22.08	CP3	2	ホンダ	○	○		○	○	○	○					
インテグラ	H13.07 ~ H16.09	DC5	4	ホンダ	○	○	○	○	○	○	○	○	-	-	-	
ヴェゼルハイブリッド	H25.12 ~ H30.01	RU3 ~ 4	4	ホンダ	○	○	○	○	○	○	○	○	-	-	-	
	H30.02 ~ R03.04	RU3 ~ 4	4	ホンダ	-	-	-	-	-	-	-	-	-	--	-	取付不可
エアウェイブ	H17.04 ~ H18.03	GJ1 ~ 2	4	ホンダ	○	○	○	○	○	○	○	○	-	-	-	
エディックス	H16.07 ~ H18.11	BE1 ~ 4	4	ホンダ	○	○		○					-	-	-	
エリシオン	H16.05 ~ H17.09	RR3	4	ホンダ	○	○		○					-	-	-	
	H19.01 ~ H19.08	RR5	4	ホンダ	○	○		○					-	-	-	
エレメント	H15.04 ~ H17.07	YH2	4	ホンダ	○	○		○					-	-	-	
オデッセイ	H11.12 ~ H15.10	RA6 ~ 7	6	ホンダ	○	○		○					-	-	-	
	H11.12 ~ H15.10	RA8 ~ 9	9	ホンダ	○	○		○					-	-	-	
	H15.10 ~ H18.04	RB1 ~ 2	2	ホンダ	○	○	○	○	○	○	○	○	-	-	-	
	H18.04 ~ H20.10	RB1 ~ 2	2	ホンダ	○	○		○					-	-	-	
	H25.11 ~ H29.10	RC1 ~ 2	4	ホンダ	○	○	○	○	○	○	○	○	x	○	○	
オデッセイ ハイブリッド	H29.11 ~ R04.09	RC1 ~ 2	4	ホンダ	○	○	○	○	x	○	○	○	-	-	-	
	H28.02 ~ H29.10	RC4	4	ホンダ	○	○	○	○	○	○	○	○	x	x	x	
グレイスハイブリッド	H29.11 ~ R04.09	RC4	4	ホンダ	-	-	-	-	-	-	-	-	-	-	-	取付不可
	H26.12 ~ H29.06	GM4 ~ 5	4	ホンダ	○	○	○	○	○	○	○	○	x	○	○	
ザッツ	H29.07 ~ R02.07	GM4 ~ 5	4	ホンダ	-	-	-	-	-	-	-	-	-	-	-	取付不可
	H14.02 ~ H19.06	JD1 ~ 2	8	ホンダ	○	○	x	○	x	○	○	x	-	-	-	
ジェイドハイブリッド	H27.02 ~ H30.05	FR4	2	ホンダ	○	○	○	○	○	○	○	○	x	x	x	

- ・ [] の『エンジン油温』『ウインカー (アラーム制御)』『ブレーキ (アラーム制御)』はOBD12-M II、OBD12-M III、OBD12-FPL II、OBD12-FPL IIIを使用した場合の追加表示、機能
- ・ 表中、「○」部分は表示、機能する、空白部分は未確認、「×」の部分は車両との通信ができて表示、機能しない、「-」部分は車両の通信方式が違うか、車両に機能そのものが無いため、表示、機能しない項目となります。

車種名	年式	型式	取付位置	DIP SW 位置	車速	エンジン回転数	エンジン負荷 ※1	スロットル開度 ※2	冷却水温度	燃料流量	燃費 ※3	ブースト計インマニ計	エンジン油温 ※4	ウインカー (アラーム制御) ※5	ブレーキ (アラーム制御) ※5	備考 (OBD II アダプター取付に関する条件など)
シビック	H12.09 ~ H17.09	EU1 ~ 4	5	ホンダ	○	○		○					-	-	-	
	H29.09 ~ R02.01	FK7	2	ホンダ	○	○	○	○	x	○	○	○	x	x	○	
シビック Type R	H27.10 ~ H28.03	FK2	4	ホンダ	○	○	○	○	x	○	○	○	x			
	H29.09 ~ R03.07	FK8	2	ホンダ	○	○	○	○	x	○	○	○	x	x	○	
	R04.09 ~	FL5	2	ホンダ	○	○	○	○	x	○	○	○	x	x	x	
シビックタイプRユーロ	H21.11 ~ H22.10	FN2	4	ホンダ	○	○	○	○	○	○	○	○				
シャトルハイブリッド	H27.05 ~ H29.09	GP7 ~ 8	2	ホンダ	○	○	○	○	○	○	○	○	x	○	○	
ステップワゴン	H13.04 ~ H17.05	RF3 ~ 4	2	ホンダ	○	○	○	○	○	○	○	○	-	-	-	
	H17.05 ~ H19.02	RG1 ~ 2	4	ホンダ	○	○		○					-	-	-	
	H21.10 ~ H27.04	RK1 ~ 2	5	ホンダ	○	○	○	○	○	○	○	○				
	H27.04 ~ R02.01	RP1 ~ 2	5	ホンダ	○	○	○	○	○	○	○	○	x	○	○	
ステップワゴンスパルダ	H24.04 ~ H27.04	RK5 ~ 6	5	ホンダ	○	○	○	○	○	○	○	○				
	H27.04 ~ R02.01	RP3 ~ 4	5	ホンダ	○	○	○	○	○	○	○	○				
ステップワゴンスパルダハイブリッド	H29.10 ~ R03.10	RP5	5	ホンダ	-	-	-	-	-	-	-	-	-	-	-	取付不可
ストリーム	H12.10 ~ H18.07	RN1 ~ 4	2	ホンダ	○	○	○	○	○	○	○	○	-	-	-	
	H18.07 ~ H21.06	RN6 ~ 9	2	ホンダ	○	○	○	○	○	○	○	○				
	H21.06 ~ H25.06	RN6 ~ 9	2	ホンダ	○	○		○	○	○	○	○				
ゼスト	H18.03 ~ H20.12	JE1 ~ 2	5	ホンダ	○	○	○	○	○	x	x	○	-	-	-	
ゼストスパーク	H20.12 ~ H24.11	JE1 ~ 2	4	ホンダ	○	○	○	○	○	○	○	○				
パモス	H11.06 ~ H30.05	HM1 ~ 2	9	ホンダ	○	○	x	○	x	○	○	x	-	-	-	
パモスホビオ	H15.04 ~ H30.05	HM3 ~ 4	9	ホンダ	○	○	x	○	○	○	○	x	-	-	-	
フィット	H13.06 ~ H15.10	GD1 ~ 2	5	ホンダ	○	○	○	○	○	x	x	○	-	-	-	
	H14.09 ~ H16.06	GD3 ~ 4	5	ホンダ	○	○		○					-	-	-	
	H16.06 ~ H17.12	GD3	4	ホンダ	○	○		○					-	-	-	
	H19.10 ~ H22.10	GE6 ~ 9	4	ホンダ	○	○	○	○	○	○	○	○				
	H22.10 ~ H25.09	GE6 ~ 9	4	ホンダ	○	○		○	○	○	○	○	x	○	○	
	H25.09 ~ H29.06	GK3 ~ 6	4	ホンダ	○	○	○	○	○	○	○	○				
フィットシャトルハイブリッド	R02.02 ~	GS4,5,6,7	2	ホンダ	-	-	-	-	-	-	-	-	-	-	-	取付不可
フィットシャトルハイブリッド	H23.06 ~ H27.03	GP2	4	ホンダ	○	○	○	○	○	○	○	○				
	H22.10 ~ H25.09	GP1	4	ホンダ	○	○	○	○	○	○	○	○	x	○	○	
	H25.09 ~ H29.06	GP5 ~ 6	4	ホンダ	○	○	○	○	○	○	○	○	x	○	○	
	H29.07 ~ R02.02	GP5 ~ 6	4	ホンダ	-	-	-	-	-	-	-	-	-	-	-	取付不可
フリード	R02.02 ~	GR3,4,6,8	2	ホンダ	-	-	-	-	-	-	-	-	-	-	-	取付不可
	H20.05 ~ H28.09	GB3 ~ 4	5	ホンダ	○	○	○	○	○	○	○	○				
フリードハイブリッド	H28.09 ~ R01.10	GB5 ~ 6	2	ホンダ	○	○	○	○	○	○	○	○	x	○	○	
	H24.11 ~ H28.09	GP3	5	ホンダ	○	○	○	○	○	○	○	○	x	○	○	
フリードスパイク	H28.09 ~ R01.10	GB7 ~ 8	2	ホンダ	○	○	○	○	○	○	○	○	x	-	-	
フリードスパイク	H22.07 ~ H28.09	GB3 ~ 4	5	ホンダ	○	○	○	○	○	○	○	○				
モビリオ	H13.12 ~ H20.06	GB1 ~ 2	5	ホンダ	○	○		○					-	-	-	
モビリオスパイク	H14.09 ~ H20.06	GK1 ~ 2	5	ホンダ	○	○		○					-	-	-	
ライフ	H10.10 ~ H15.09	JB1 ~ 2	8	ホンダ	○	○	x	○	x	○	○	x	-	-	-	
	H15.09 ~ H20.11	JB5、JB7 ~ 8	5	ホンダ	○	○		○					-	-	-	
	H22.11 ~ H26.04	JC1 ~ 2	5	ホンダ	○	○	○	○	○	x	x	○				
ラグレイト	H11.06 ~ H13.11	RL1	4	ホンダ	○	○		○					-	-	-	
	H13.11 ~ H16.04	RL1	4	ホンダ	○	○		○					-	-	-	
レジェンド	H16.10 ~ H18.10	KB1	2	ホンダ	○	○		○					-	-	-	
	H27.01 ~ H30.01	KC2	2	ホンダ	○	○	○	○	○	○	○	○	x	x	x	

三菱																
・ 三菱 MMCS (三菱マルチコミュニケーションシステム)、MDS (マルチディスプレイステーション) 搭載車は、ナビおよび車両情報が正常に動作しないことがあります。																
eK アクティブ	H16.05 ~ H18.08	H81W	5	三菱	○	○		○	○	○	○	x	-	-	-	
eK クラッシィ	H15.05 ~ H17.11	H81W	5	三菱	○	○		○	○	○	○		-	-	-	

- ・ の『エンジン油温』『ウインカー (アラーム制御)』『ブレーキ (アラーム制御)』はOBD12-M II、OBD12-M III、OBD12-FPL II、OBD12-FPL IIIを使用した場合の追加表示、機能
- ・ 表中、「○」部分は表示、機能する、空白部分は未確認、「×」の部分は車両との通信ができて表示、機能しない、「-」部分は車両の通信方式が違うか、車両に機能そのものが無いため、表示、機能しない項目となります。

車種名	年式	型式	取付位置	DIP SW 位置	車速	エンジン回転数	エンジン負荷 ※1	スロットル開度 ※2	冷却水温度	燃料流量	燃費 ※3	ブースト計インマニ計	エンジン油温 ※4	ウインカー (アラーム制御) ※5	ブレーキ (アラーム制御) ※5	備考 (OBD II アダプター取付に関する条件など)
eK クロススペース	R02.03 ~	B34A	4	三菱	○	○	○	○	○	○	○	○	x	x	x	
eK スペース	H26.02 ~ R02.03	B11A (NA車)	4	三菱	○	○	○	○	○	○	○	○	x	○	○	
	H26.02 ~ R02.03	B11A (ターボ車)	4	三菱	○	○	○	○	○	x	x	○				
eK スポーツ	H14.09 ~ H18.09	H81W	5	三菱	○	○	○	○	○	○	○	○	-	-	-	
	H18.09 ~ H20.08	H82W	2	三菱	○	○	○	○	○	○	○	○	-	-	-	
eK ワゴン	H13.10 ~ H18.09	H81W	5	三菱	○	○	○	○	○	○	○	○	-	-	-	
	H20.08 ~ H25.06	H82W	2	三菱	○	○	○	○	○	○	○	○	-	-	-	
	H25.06 ~ H31.03	B11W (NA車)	4	三菱	○	○	○	○	○	○	○	○	x	○	○	
	H25.06 ~ H31.03	B11W (ターボ車)	4	三菱	○	○	○	○	○	x	x	○				
eK ワゴン (クロス含む)	H31.04 ~	B33W ~ B38W	4	三菱	○	○	○	○	○	○	○	x	x	x	x	
i (アイ)	H18.01 ~ H20.12	HA系	4	三菱	○	○	○	○	○	x	x	○				標準装備のセキュリティアラームを「動作する」に変更しても、純正キーレス操作によるセキュリティアラームがセットできない場合があります。
R V R	H22.02 ~	GA3W	2	三菱	○	○	○	○	○	○	○	○				標準装備のセキュリティアラームを「動作する」に変更しても、純正キーレス操作によるセキュリティアラームがセットできない場合があります。
アウトランダー	H17.10 ~ H20.08	CW系	3	三菱	○	○	○	○	○	○	○	○				標準装備のセキュリティアラームを「動作する」に変更しても、純正キーレス操作によるセキュリティアラームがセットできない場合があります。
アウトランダー PHEV	H24.12 ~ H27.06	GG2W	3	三菱	○	○	○	○	○	○	○	○				標準装備のセキュリティアラームを「動作する」に変更しても、純正キーレス操作によるセキュリティアラームがセットできない場合があります。
	H27.07 ~ R03.12	GG2W	3	三菱	○	○	○	○	○	○	○	○	x	○	○	標準装備のセキュリティアラームを「動作する」に変更しても、純正キーレス操作によるセキュリティアラームがセットできない場合があります。
エアトレック	H14.10 ~ H17.10	CU系	3	三菱	○	○	○	○	○	○	x	-	-	-		
エクリプスクロス PHEV	R02.12 ~	GL3W	4	三菱	○	○	○	○	○	○	○	○	x	x	x	標準装備のセキュリティアラームを「動作する」に変更しても、純正キーレス操作によるセキュリティアラームがセットできない場合があります。
ギャランフォルティス	H19.08 ~ H27.03	CY系	2	三菱	○	○	○	○	○	○	○	○				標準装備のセキュリティアラームを「動作する」に変更しても、純正キーレス操作によるセキュリティアラームがセットできない場合があります。
グランディス	H15.03 ~ H17.05	NA4W	4	三菱	○	○	○	○	○	○	○	x	-	-	-	
コルト	H14.11 ~ H18.11	Z21A、Z25A、Z26A、Z27A	5	三菱	○	○	○	○	○	○	○	x	-	-	-	
	H18.11 ~ H20.10	Z21A	5	三菱	○	○	○	○	○	○	○	○	-	-	-	
コルト プラス	H16.10 ~ H24.07	Z2#系	5	三菱	○	○	○	○	○	○	○	○	-	-	-	
ディオ	H14.05 ~ H17.12	CR系	3	三菱	○	○	○	x	○	○	○	x	-	-	-	
デリカD:2	H23.03 ~ H27.12	MB15S	4	スズキ	○	○	○	○	○	○	○	○				
デリカD:5	H19.12 ~ H31.02	CV4W、CV5W	2	三菱	○	○	○	○	○	○	○	○	x	x	x	標準装備のセキュリティアラームを「動作する」に変更しても、純正キーレス操作によるセキュリティアラームがセットできない場合があります。
デリカD:5 (ディーゼル)	H31.03 ~	CV1W	2	三菱	○	○	○	x	○	○	○	○	x	○	○	
デリカミニ	R05.05 ~	B35A	4	日産	○	○	○	○	○	○	○	x	x	x	x	
トッポ	H20.09 ~ H25.09	H82A	2	三菱	○	○	○	○	○	○	○	○	-	-	-	
パジェロ	H12.08 ~ H14.09	V65W、V73W	4	三菱	○	○	○	x	○	○	○	○	-	-	-	
	H14.09 ~ H18.10	V63W、V73W	4	三菱	○	○	○	○	○	○	○	○	-	-	-	
	H15.09 ~ H17.11	V75W	4	三菱	○	○	○	○	○	○	○	○	-	-	-	
	H18.10 ~ H20.10	V8#、V9#系	4	三菱	○	○	○	○	○	○	○	○				標準装備のセキュリティアラームを「動作する」に変更しても、純正キーレス操作によるセキュリティアラームがセットできない場合があります。
パジェロ イオ	H12.06 ~ H19.06	H6#、H7#系	4	三菱	○	○	○	○	○	○	○	-	-	-		
パジェロ ミニ	H15.09 ~ H16.04	H53A、H58A	4	三菱	○	○	○	○	○	○	○	-	-	-		
ミニカ	H15.09 ~ H16.04	H4#系	4	三菱	○	○	○	○	○	○	○	x	-	-	-	
ミニキャブトラック	H23.02 ~	DS16T	4	スズキ	○	○	○	○	○	○	○	○	x			
ミラージュ	H24.08 ~ H28.01	A05A	2	三菱	○	○	○	○	○	○	○	○				
ランサー エボリューションVII	H13.02 ~ H15.01	CT9A	4	三菱	○	○	○	○	○	○	○	x	-	-	-	

- ・ の『エンジン油温』『ウインカー（アラーム制御）』『ブレーキ（アラーム制御）』はOBD12-M II、OBD12-M III、OBD12-FPL II、OBD12-FPL IIIを使用した場合の追加表示、機能
- ・ 表中、「○」部分は表示、機能する、空白部分は未確認、「×」の部分は車両との通信ができて也表示、機能しない、「－」部分は車両の通信方式が違うか、車両に機能そのものが無いため、表示、機能しない項目となります。

車種名	年式	型式	取付位置	DIP SW 位置	車速	エンジン回転数	エンジン負荷 ※1	スロットル開度 ※2	冷却水温度	燃料流量	燃費 ※3	ブースト計インマニ計	エンジン油温 ※4	ウインカー（アラーム制御） ※5	ブレーキ（アラーム制御） ※5	備考 (OBD II アダプター取付に関する条件など)
ランサー エボリューションⅧ	H15.01 ~ H17.03	CT9A	4	三菱	○	○		○	○	○	○	x	-	-	-	
ランサー エボリューションⅨ	H17.03 ~ H19.10	CT9A	4	三菱	○	○		○	○	○	○	x	-	-	-	
ランサー エボリューションX	H19.10 ~ H27.08	CZ4A	2	三菱	○	○	○	○	○	○	○	○				標準装備のセキュリティアラームを「動作する」に変更しても、純正キーレス操作によるセキュリティアラームがセットできない場合があります。
ランサーセディアワゴン	H12.11 ~ H15.02	CS系	5	三菱	○	○		x	○	○	○	x	-	-	-	
ランサーワゴン	H15.02 ~ H19.06	CS系	5	三菱	○	○		x	○	○	○	x	-	-	-	
マツダ																
AZワゴン	H20.09 ~ H24.12	MJ23S	5	スズキ	○	○	○	○	○	○	○					
CX-3	H27.02 ~ H30.05	DK5FW (ディーゼル車)	2	マツダ	○	○	○	○	○	○	○	x	x	○	○	
	H29.07 ~ R02.06	DKE (ガソリン車)	2	マツダ	○	○	○	○	○	○	○	○	x	○	○	
CX-5	H24.03 ~ H29.01	KEEFW (ガソリン車)	2	マツダ	○	○	○	○	○	○	○	○				
		KE2#W (ディーゼル車)	2	マツダ	-	-	-	-	-	-	-	-	-	-	-	取付不可
	H29.02 ~	KFEP (ガソリン車)	2	マツダ	○	○	○	○	○	○	○	○	○	x	○	○
KF2P (ディーゼル車)		2	マツダ	-	-	-	-	-	-	-	-	-	-	-	-	取付不可
CX-7	H18.12 ~ H21.09	ER系	2	マツダ	○	○		○	○	○	○					
	H21.09 ~ H23.12	ER系	2	マツダ	○	○		○	○	○	○					
CX-8	H29.12 ~ R05.12	KG2P	2	マツダ	○	○	x	○	○	x	x	x	x	○	○	
	H30.10 ~ R05.12	KG5P	2	マツダ	○	○	○	○	○	○	○	○	x	x	x	
CX-30	R01.10 ~	DM8P (ディーゼル車)	2	マツダ	○	○	○	○	○	x	x	x	x	x	x	
MPV	H18.02 ~ H20.01	LY系	2	マツダ	○	○		○	○	○	○	○				
	H22.07 ~ H28.03	LY3P	2	マツダ	○	○	○	○	○	○	○	○				
MX-30	R02.10 ~	EJ3P	2	マツダ	-	-	-	-	-	-	-	-	-	-	-	取付不可
RX-8	H15.04 ~ H18.08	SE3P	2	マツダ	○	○	○	○	○	○	○	x				
	H18.08 ~ H20.03	SE3P	2	マツダ	○	○	○	○	○	○	○	x				
アクセラ	H15.10 ~ H21.06	BK系	2	マツダ	○	○		○	○	○	○	○				
	H16.10 ~ H21.06	BK3P	7	マツダ	○	○	○	○	○	○	○	○				
	H18.10 ~ H21.06	BK5P	7	マツダ	○	○	○	○	○	○	○	○				
	H21.06 ~ H25.10	BLEFW	7	マツダ	○	○	○	○	○	○	○	○				
	H25.11 ~ H28.07	BM5FS	2	マツダ	○	○	○	○	○	○	○	○				
H28.07 ~ R01.05	BM5FS	2	マツダ	○	○	○	○	○	○	○	○	x	○	○		
アクセラハイブリッド	H25.11 ~ H28.07	BYEFP	2	マツダ	○	○	○	○	○	○	○	○	x	○	○	
アテンザ (セダン・ワゴン)	H14.05 ~ H20.01	GY3W	3	マツダ	○	○	○	○	○	○	○	○				
	H20.01 ~ H22.01	GH系	2	マツダ	○	○	○	○	○	○	○	○				
	H24.11 ~ R01.07	G系(ガソリン車)	2	マツダ	○	○	○	○	○	○	○	○	x	○	○	
H24.11 ~ R01.07	G系(ディーゼル車)	2	マツダ	○	○	○	○	○	○	○	○					
キャロル	H21.12 ~ H26.01	HB25S	5	スズキ	○	○	○	○	○	○	○	x				
スクラム	H17.09 ~ H27.02	DG64W	2	スズキ	○	○	○	○	○	○	○	○	-	-	-	
デミオ	H14.08 ~ H18.11	DY系	2	マツダ	○	○	○	○	○	○	○	○				
	H19.07 ~ H26.09	DE3FS	7	マツダ	○	○	○	○	○	○	○	○				
	H23.06 ~ H26.09	DEJFS	7	マツダ	○	○	○	○	○	○	○	○				
	H26.09 ~ R01.09	DJ3FS	2	マツダ	○	○	○	○	○	○	○	○	x	○	○	
H26.10 ~ R01.09	DJ5FS	2	マツダ	○	○	x	x	○	○	○	x	x	○	○		

- ・ [] の『エンジン油温』『ウインカー（アラーム制御）』『ブレーキ（アラーム制御）』はOBD12-M II、OBD12-M III、OBD12-FPL II、OBD12-FPL IIIを使用した場合の追加表示、機能
- ・ 表中、「○」部分は表示、機能する、空白部分は未確認、「×」の部分は車両との通信ができて表示、機能しない、「-」部分は車両の通信方式が違うか、車両に機能そのものが無いため、表示、機能しない項目となります。

車種名	年式	型式	取付位置	DIP SW 位置	車速	エンジン回転数	エンジン負荷※1	スロットル開度※2	冷却水温度	燃料流量	燃費※3	ブースト計インマニ計	エンジン油温※4	ウインカー(アラーム制御)※5	ブレーキ(アラーム制御)※5	備考 (OBD IIアダプター取付に関する条件など)
ピアンテ	H20.07 ~ H30.02	CCEFW	7	マツダ	○	○	○	○	○	○	○	○				カバー有り (スライドドアスイッチ上部) ※ OBD II アダプターを取付るとカバーは閉まりません。
フレア	H24.10 ~ H25.07	MJ34S	4	スズキ	○	○	○	○	○	○	○	○				
	H25.07 ~ H29.02	MJ34S	4	スズキ	○	○	○	○	○	○	○	○	x	○	○	
	H26.09 ~ H29.02	MJ44S	4	スズキ	○	○	○	○	○	○	○	○				
フレアワゴン (カスタム含む)	R03.12 ~ R05.12	MM53S	2	スズキ	○	○	○	○	○	○	○	○	x	x	x	フレアワゴンタフスタイル含む
	R05.12 ~	MM94S	2	スズキ	○	○	○	○	○	○	○	○	x	x	x	フレアワゴンタフスタイル含む
フレアクロスオーバー	H26.01 ~ H27.05	MS31S	4	スズキ	○	○	○	○	○	○	○	○	x	○	○	
フレアワゴン	H24.06 ~ H25.04	MM21S	4	スズキ	○	○	○	○	○	○	○	○				
	H25.04 ~ H27.05	MM32S	4	スズキ	○	○	○	○	○	○	○	○				
プレマシー	H17.02 ~ H17.09	CR系	2	マツダ	○	○	○	○	○	○	○	○				
	H22.07 ~ H30.01	CWEFW	7	マツダ	○	○	○	○	○	○	○	○	x	○	○	
ベリーサ	H16.06 ~ H27.12	DC5W	2	マツダ	○	○	○	○	○	○	○	○	x	x	x	
マツダ2	R01.09. ~	DJLFS	2	マツダ	○	○	○	○	○	○	○	○	x	x	x	
マツダ3	R01.05 ~	BP8P (ディーゼル車)	2	マツダ	○	○	○	○	○	x	x	x	x	x	x	
ロードスター	H18.04 ~ H20.12	NC系	2	マツダ	○	○	○	○	○	○	○	○				
	H27.05 ~	ND5RC	2	マツダ	○	○	○	○	○	○	○	○	x	○	○	
ロードスター RF	H28.12 ~	NDERC	2	マツダ	○	○	○	○	○	○	○	○	x	○	○	

スバル																
BRZ	H24.03 ~ R03.08	ZC6	4	スバル	○	○	○	○	○	○	○	○	x	x	○	
	H24.03 ~ R03.08	ZC6	4	トヨタ	○	○	○	○	○	x	x	○	x	x	x	
XV	H24.10 ~ H29.04	GP系	2	スバル	○	○	○	○	○	○	○	○				
	H29.05 ~	GT7	2	スバル	○	○	○	○	○	○	○	○	x	x	x	
XVハイブリッド	H25.06 ~ H29.04	GP系	2	スバル	○	○	○	○	○	○	○	○				
インプレッサ	H10.09 ~ H12.08	GC系	2	スバル	○	○	○	○	○	○	○	○	-	-	-	
	H12.08 ~ H13.09	GD9	2	スバル	○	○		x	○	○	○	○	-	-	-	
	H12.08 ~ H18.06	GD系	3	スバル	○	○	○	○	○	○	○	○	-	-	-	
インプレッサ	H19.06 ~ H20.10	GH系	2	スバル	○	○	○	○	○	○	○	○	-	-	-	
	H19.10 ~ H21.02	GR系	3	スバル	○	○	○	○	○	○	○	○				
	H21.02 ~ H26.08	GR系	3	スバル	○	○	○	○	○	○	○	○				
	H22.07 ~ H26.08	GV系	3	スバル	○	○	○	x	○	○	○	○				
インプレッサ スポーツ	H24.07 ~ H28.10	GP系	2	スバル	○	○	○	○	○	○	○	○				
	H28.10 ~	GT系	3	スバル	○	○	○	○	○	○	○	○	x	x	x	
インプレッサ スポーツワゴン	H10.09 ~ H12.08	GF系	3	スバル	○	○	○	○	○	○	○	○	-	-	-	
	H12.08 ~ H16.04	GG系	3	スバル	○	○	x	○	○	○	○	○	-	-	-	
インプレッサ アネシス	H20.10 ~ H23.12	GE系	3	スバル	○	○	○	○	○	○	○	○				
インプレッサ WRX STI	H19.10 ~ H26.08	GV系	3	スバル	○	○	○	○	○	○	○	○				
WRX STI	H26.08 ~	VA系	3	スバル	○	○	○	○	○	○	○	○	x	x	○	
WRX S4	H26.08 ~ H29.07	VAG	2	スバル	○	○	○	○	○	○	○	○	x	x	○	
エクシーガ	H20.06 ~ H22.04	YA系	3	スバル	○	○		x	○	○	○	○	-	-	-	
エクシーガ クロスオーバー7	H26.12 ~ H29.03	YAM	3	-	-	-	-	-	-	-	-	-	-	-	-	取付不可
クロストレック	R04.12 ~	GUE	3	スバル	○	○	○	○	○	○	○	○	x	x	x	
ステラ	H18.06 ~ H23.05	RN系	3	-	-	-	-	-	-	-	-	-	-	-	-	取付不可
	H26.12 ~	LA150F、LA160F	4	ダイハツ	○	○	x	○	○	○	○	○	x	○	x	
シフォン (カスタム含む)	R01.07 ~	LA650F、LA660F	4	ダイハツ	○	○	○	○	○	○	○	○	x	x	x	
ジャスティ	H28.11 ~ H30.10	M900F、M910F	4	トヨタ	○	○	○	○	○	○	○	○	○	x	x	
	H30.10 ~ R02.09	M900F、M910F	4	トヨタ	○	○	○	○	○	○	○	○	○	x	x	
	R02.09 ~	M900F、M910F	4	トヨタ	○	○	○	○	○	○	○	○	○	x	x	

- ・ [] の『エンジン油温』『ウインター（アラーム制御）』『ブレーキ（アラーム制御）』はOBD12-M II、OBD12-M III、OBD12-FPL II、OBD12-FPL IIIを使用した場合の追加表示、機能
- ・ 表中、「○」部分は表示、機能する、空白部分は未確認、「×」の部分は車両との通信ができて表示、機能しない、「-」部分は車両の通信方式が違うか、車両に機能そのものが無いため、表示、機能しない項目となります。

車種名	年式	型式	取付位置	DIP SW 位置	車速	エンジン回転数	エンジン負荷 ※1	スロットル開度 ※2	冷却水温度	燃料流量	燃費 ※3	ブースト計インマニ計	エンジン油温 ※4	ウインター（アラーム制御） ※5	ブレーキ（アラーム制御） ※5	備考 (OBD II アダプター取付に関する条件など)
デックス	H20.11 ~ H25.10	M401F、M411F	3	ダイハツ	○	○		○	○	○	○					
トレジア	H22.11 ~ H28.03	P12#X	2	トヨタ	○	○	○	○	○	○	○	○				
フォレスター	H12.01 ~ H14.02	SF5	3	スバル	○	○		○	○	○	○	x	-	-	-	
	H14.02 ~ H17.01	SG系	3	スバル	○	○	x	○	○	○	○	○	-	-	-	
	H19.12 ~ H21.09	SH系	3	スバル	○	○	○	○	○	○	○	○	-	-	-	
	H22.10 ~ H24.11	SH系	3	スバル	○	○	○	○	○	○	○	○				
	H24.11 ~ H29.04	SJ系	2	スバル	○	○	○	○	○	○	○	○	x	x	○	
	H29.04 ~ H30.06	SJ系	2	スバル	○	○	○	○	○	○	○	○	x	x	x	
	H30.07 ~ R02.10	SK9	4	マツダ	○	○	○	○	○	○	○	○	x	x	x	
プレオ	H22.04 ~ H25.02	L275F、L285F	4	ダイハツ	○	○	○	○	○	○	○					
プレオ プラス	H24.12 ~ H29.04	LA300F、LA310F	4	ダイハツ	○	○	○	○	○	○	○	○				
	H29.05 ~	LA350F、LA360F	4	ダイハツ	○	○	○	○	○	○	○	○	x	○	○	
ルクラ	H22.04 ~ H27.04	L455F、L465F	3	ダイハツ	○	○	○	○	○	○	○	○				
レヴォーグ	H26.06 ~ H29.08	VM4、VMG	2	スバル	○	○	○	○	○	○	○	○	x	x	○	※ OBD12-M II、OBD12-M III、OBD12-FPL II、OBD12-FPL IIIのみ取付可能となります
	H29.08 ~ R02.10	VM4	2	スバル	○	○	○	○	○	○	○	○	x	x	x	※ OBD12-M II、OBD12-M III、OBD12-FPL II、OBD12-FPL IIIのみ取付可能となります
	R03.11 ~	VNH	2	スバル	○	○	○	○	○	○	○	x	x	x	x	※ OBD12-M II、OBD12-M III、OBD12-FPL II、OBD12-FPL IIIのみ取付可能となります
	R03.11 ~	VN5	2	スバル	○	○	○	○	x	○	○	○	x	x	x	※ OBD12-M II、OBD12-M III、OBD12-FPL II、OBD12-FPL IIIのみ取付可能となります
レガシィ B4	H15.06 ~ H18.05	BL系（ターボ車）	2	スバル	○	○	x	○	○	○	○	○		-	-	
	H15.06 ~ H18.05	BL系（NA車） 2.0R、2.0-i を除く	2	スバル	○	○			○	○	○		-	-	-	
	H18.05 ~ H20.05	BL系	2	スバル	○	○	○		○	○	○	○	-	-	-	
	H21.05 ~ H24.05	BM系	2	スバル	○	○	○	○	○	○	○	○				
	H26.10 ~ R02.07	BN9	2	スバル	○	○	○	○	○	○	○	○	x	x	○	
レガシィ	H15.05 ~ H18.05	BP系（NA車） 2.0R、2.0-i を除く	2	スバル	○	○		x	○	○	○	○	-	-	-	
	H15.05 ~ H18.05	BP系（ターボ車）	2	スバル	○	○		○	○	○	○	x	-	-	-	
	H18.05 ~ H19.05	BP系（NA車） 2.0R、2.0-i を除く	2	スバル	○	○		x	○	○	○	x	-	-	-	
	H18.05 ~ H20.05	BP系（ターボ車）	2	スバル	○	○		○	○	○	○		-	-	-	
	H19.05 ~ H20.05	BP9	2	スバル	○	○		x	○	○	○		-	-	-	
	H21.05 ~ H22.05	BR系	2	スバル	○	○	○	○	○	○	○	○				
H22.05 ~ H24.05	BR系	2	スバル	○	○	○	○	○	○	○	○					
レガシィ アウトバック	H17.05 ~ H20.05	BP系	2	スバル	○	○	○	○	○	○	○	○	-	-	-	
	H22.11 ~ H24.05	BR9	2	スバル	○	○	○	○	○	○	○	○				
	H26.10 ~ R03.12	BS9	2	スバル	○	○	○	○	○	○	○	○	x	x	○	
レックス	R04.11 ~	A201F	4	トヨタ	○	○	○	○	○	○	○	○	○	x	x	

スズキ																
Kei	H20.07 ~ H21.08	HN22S	4	スズキ	○	○	x	○	○	○	○	○	-	-	-	
MR ワゴン	H13.12 ~ H18.01	MF21S	2	スズキ	○	○	x	○	○	○	○	○	-	-	-	
	H18.01 ~ H18.12	MF22S	4	スズキ	○	○		○	○	○	○	○	-	-	-	
	H18.12 ~ H23.01	MF22S	4	スズキ	○	○	x	○	○	○	○	○	-	-	-	
SX4	H18.07 ~ H26.09	YA11S	2	スズキ	○	○	○	○	○	○	○	○				
アルト	H14.04 ~ H16.09	HA23S	2	スズキ	○	○		○	○	○	○	○	-	-	-	
	H16.09 ~ H18.12	HA24S	2	スズキ	○	○	x	x	○	○	○	○	-	-	-	
	H21.12 ~ H26.12	HA25S	5	スズキ	○	○	○	○	○	○	○	○				
	H26.12 ~ R03.12	HA36S	2	スズキ	○	○	○	○	○	○	○	○	x	○	○	
アルト ターボ RS	H27.03 ~ R03.12	HA36S	2	スズキ	○	○	○	○	○	○	○	○	x	○	○	
アルト ワークス	H27.12 ~ R03.12	HA36S	2	スズキ	○	○	○	○	○	○	○	○	x	○	○	
イグニス	H28.02 ~	FF21S	2	スズキ	○	○	○	○	○	○	○	○	x	○	○	

- ・ の『エンジン油温』『ウインカー (アラーム制御)』『ブレーキ (アラーム制御)』はOBD12-M II、OBD12-M III、OBD12-FPL II、OBD12-FPL IIIを使用した場合の追加表示、機能
- ・ 表中、「○」部分は表示、機能する、空白部分は未確認、「×」の部分は車両との通信ができて表示、機能しない、「-」部分は車両の通信方式が違うか、車両に機能そのものが無いため、表示、機能しない項目となります。

車種名	年式	型式	取付位置	DIP SW 位置	車速	エンジン回転数	エンジン負荷 ※1	スロットル開度 ※2	冷却水温度	燃料流量	燃費 ※3	ブースト計インマニ計	エンジン油温 ※4	ウインカー (アラーム制御) ※5	ブレーキ (アラーム制御) ※5	備考 (OBD IIアダプター取付に関する条件など)
エスクード	H12.04 ~ H14.11	TL52W	4	スズキ	○	○		○	○	○	○		-	-	-	
	H17.05 ~ H19.05	TD54W、TD94W	4	スズキ	○	○		x	○	○	○	○	-	-	-	
	H29.07 ~ H30.12	YE21S	2	スズキ	○	○	○	○	○	○	○	○	x	○	○	
	H30.12 ~	YEA1S	2	スズキ	○	○	○	○	○	○	○	○	x			
エヴリィ	H17.08 ~ H27.02	DA64V	2	スズキ	○	○	○	○	○	○	○					
エヴリィワゴン	H13.09 ~ H17.08	DA62W	2	スズキ	○	○		○	○	○	○	○	-	-	-	
	H17.08 ~ H27.02	DA64W	2	スズキ	○	○	x	○	○	○	○	○	-	-	-	
	H27.02 ~	DA17W	4	スズキ	○	○	○	○	○	○	○	○	x	-	-	
エリオ	H15.11 ~ H16.07	RD51S	4	スズキ	○	○		○	○	○			-	-	-	
キャリー	H14.05 ~ H17.11	DA63T	2	スズキ	○	○	x	○	○	○	○	○	-	-	-	
	H23.09 ~	DA16T	2	スズキ	○	○	○	○	○	○	○	○	x	-	-	
グランドエスクード	H12.12 ~ H14.11	TX92W	4	スズキ	○	○		○	○	○			-	-	-	
クロスビー	H29.12 ~	MN71S	2	スズキ	○	○	○	○	○	○	○	○	x	x	x	
ジムニー	H12.05 ~ H14.01	JB23W	4	スズキ	○	○		○	○	○	○	○	-	-	-	
	H14.01 ~ H16.10	JB23W	2	スズキ	○	○		○	○	○	○	○	-	-	-	
	H16.10 ~ H20.06	JB23W	2	スズキ	○	○		○	○	○	○	○	-	-	-	
	H30.07 ~	JB64W	2	スズキ	○	○	○	○	○	○	○	○	-	-	-	
ジムニー シエラ	H14.01 ~ H16.04	JB43W	4	スズキ	○	○		○	○	○	○	○	-	-	-	
	H30.07 ~	JB74W	2	スズキ	○	○	○	○	○	○	○	○	-	-	-	
スイフト	H12.02 ~ H13.04	HT51S	4	スズキ	○	○		○	○	○	○	x	-	-	-	
	H15.06 ~ H16.11	HT81S	4	スズキ	○	○		○	○	○	○	x	-	-	-	
	H16.11 ~ H18.06	ZC11S	4	スズキ	○	○		○	○	○	○	x	-	-	-	
	H16.11 ~ H19.05	ZC21S	4	スズキ	○	○		○	○	○	○	x	-	-	-	
	H17.09 ~ H19.05	ZC31S	4	スズキ	○	○		○	○	○	○	○	-	-	-	
	H19.05 ~ H22.09	ZC71S	5	スズキ	○	○	○	○	○	○	○	○				
	H22.09 ~ H25.07	ZC72S	5	スズキ	○	○	○	○	○	○	○	○				
	H25.07 ~ H28.12	ZC72S、ZD72S	5	スズキ	○	○	○	○	○	○	○	○				
スイフト スポーツ	H29.01 ~ R05.12	ZC83S	2	スズキ	○	○	○	○	○	○	○	○	x	○	○	
	H23.12 ~ H28.12	ZC32S	5	スズキ	○	○	○	○	○	○	○	x	x	○	○	
スイフト RSt	H29.09 ~	ZC33S	3	スズキ	○	○	○	○	○	○	○	○	x	x	x	
	H29.01 ~ R02.05	ZC13S	3	スズキ	○	○	○	○	○	○	○	○	x	○	○	
スイフト ハイブリッド	H29.01 ~ R05.12	ZC43S、ZC53S、ZD53S	3	スズキ	○	○	○	○	○	○	○	○	x	○	○	
	R05.12 ~	ZCEDS、ZDEDS	2	マツダ	○	○	○	○	○	○	○	○	x	-	-	
スペースア (カスタム含む)	H25.03 ~ H27.05	MK32S	4	スズキ	○	○	○	○	○	○	○					
スペースア (カスタム含む)	H29.12 ~ R02.08	MK53S	2	スズキ	○	○	○	○	○	○	○	○	x	x	x	スペースアギヤを含む
スペースア (カスタム含む)	R02.08 ~ R05.11	MK53S	2	スズキ	○	○	○	○	○	○	○	○	x	x	x	スペースアギヤを含む
	R05.11 ~	MK94S	2	スズキ	○	○	○	○	○	○	○	○	x	x	x	
セルボ	H18.11 ~ H19.10	HG21S	4	スズキ	○	○	x	○	○	○	○	○	-	-	-	

- ・ の『エンジン油温』『ウインカー（アラーム制御）』『ブレーキ（アラーム制御）』はOBD12-M II、OBD12-M III、OBD12-FPL II、OBD12-FPL IIIを使用した場合の追加表示、機能
- ・ 表中、「○」部分は表示、機能する、空白部分は未確認、「×」の部分は車両との通信ができて表示、機能しない、「－」部分は車両の通信方式が違うか、車両に機能そのものが無いため、表示、機能しない項目となります。

車種名	年式	型式	取付位置	DIP SW 位置	車速	エンジン回転数	エンジン負荷 ※1	スロットル開度 ※2	冷却水温度	燃料流量	燃費 ※3	ブースト計インマニ計	エンジン油温 ※4	ウインカー（アラーム制御） ※5	ブレーキ（アラーム制御） ※5	備考 (OBD IIアダプター取付に関する条件など)
ソリオ	H17.08 ~ H19.07	MA34S	2	スズキ	○	○		○	○	○	○	○	-	-	-	
	H23.01 ~ H26.04	MA15S	4	スズキ	○	○	○	○	○	○	○	○				
	H26.04 ~ H27.08	MA15S	4	スズキ	○	○	○	○	○	○	○	○	x	○	○	
ソリオハイブリッド (バンディッド含む)	H28.12 ~	MA36S MA46S	4	スズキ	○	○	○	○	○	○	○	○	x	○	○	
ツイン	H15.01 ~ H16.06	EC22S	9	スズキ	○	○		○	○	○	○	○	-	-	-	
ハスラー	H26.01 ~ R02.01	MR31S	4	スズキ	○	○	○	○	○	○	○	○	x	○	○	
ハスラー (ハイブリッド)	R02.01 ~	MR92S	2	スズキ	○	○	○	○	○	○	○	○	x	x	x	
ハスラー (ハイブリッドターボ)	R02.01 ~	MR52S	2	スズキ	○	○	○	○	○	○	○	○	x	x	x	
バレット	H20.01 ~ H25.02	MK21S	4	スズキ	○	○	○	○	○	○	○	○	x	○	○	
パレーノ	H28.03 ~ R02.07	WB32S	2	スズキ	○	○	○	○	○	○	○	○	x	○	○	
ラパン (ショコラ含む)	H22.03 ~ H27.06	HE22S	5	スズキ	○	○	○	○	○	○	○	○	x	○	○	
ラパン	H27.06 ~	HE33S	2	スズキ	○	○	○	○	○	○	○	○	x	○	○	
ラパンLC	R04.06 ~	HE33S	2	スズキ	○	○	○	○	○	○	○	○				
ランディ	H20.01 ~ H22.12	C25	1	日産	○	○	○	○	○	○	○	x				
	H22.12 ~ H26.01	C26	3	日産	○	○	○	○	○	○	○	x				
ランディ (S-HYBRID)	H24.08 ~ H26.01	C26	3	日産	○	○	○	○	○	○	○	x				
	H26.01 ~ H28.08	C26	3	マツダ	○	○	○	○	○	○	○	x	▲	▲	▲	※ OBD12-M II、OBD12-M III、OBD12-FPL II、OBD12-FPL III 使用時は DIP SW を「日産」に設定してご使用ください。 なお、DIP SW を「マツダ」に設定した場合、レーダー探知機等接続機器は今まで同様にご使用できますが、「▲」の項目は使用できません。
ワゴン R (ステイングレー含む)	H12.12 ~ H15.09	MC22S	2	スズキ	○	○	x	○	○	○	○	○	-	-	-	
	H15.09 ~ H19.05	MH21S	4	スズキ	○	○	x	○	○	○	○	○	-	-	-	
	H20.09 ~ H24.09	MH23S	5	スズキ	○	○	○	○	○	○	○	○				
	H24.09 ~ H25.07	MH34S	4	スズキ	○	○	○	○	○	○	○	○				
	H25.07 ~ H29.01	MH34S	4	スズキ	○	○	○	○	○	○	○	○	x	○	○	
	H26.09 ~ H29.01	MH44S	4	スズキ	○	○	○	○	○	○	○	○				
	H29.02 ~	MH55S	2	スズキ	○	○	○	○	○	○	○	○	x	○	○	
R02.01 ~	MH95S	2	スズキ	○	○	○	○	○	○	○	○	x	-	-		
ワゴン R スマイル	R03.09 ~	MX91S	2	スズキ	○	○	○	○	○	○	○	○	x	-	-	

ダイハツ																
MAX	H13.11 ~ H17.11	L95#S、L96#S	4	ダイハツ	○	○		○	○	○	○	○	-	-	-	
YRV	H12.08 ~ H17.07	M20#G	4	ダイハツ	○	○		○	○	○	○	○	-	-	-	
アトレー7	H12.07 ~ H16.12	S23#G	5	ダイハツ	○	○		○	○	○	○	○	-	-	-	
アトレーワゴン	H17.05 ~ H19.09	S320G、S330G (ターボ車)	5	ダイハツ	○	○		○	○	○	○	○	-	-	-	
	H19.09 ~ H29.11	S321G、S331G (ターボ車)	4	ダイハツ	○	○	x	○	○	○	○	○				
アトレー	R04.01 ~	S700V、S710V	4	マツダ	○	○	○	○	○	○	○	○	x	x	x	ダイハツ設定では使用しないでください。バッテリー上がりの原因となります。
アルティス	H24.06 ~ H29.07	V50	3	トヨタ	○	○	○	○	○	○	○	○	○	○	○	
ウェイク	H26.11 ~	LA700S、LA710S	4	ダイハツ	○	○	x	○	○	○	○	○	x	○	○	
エッセ	H17.12 ~ H22.04	L235S、L245S	4	ダイハツ	○	○	x	○	○	○	○	○	-	-	-	
キャスト	H27.09 ~	LA250S、LA260S	4	ダイハツ	○	○	○	○	○	○	○	○	x	○	○	
クー	H18.05 ~ H22.07	M40#S、M411S	3	ダイハツ	○	○		○	○	○	○	○				
コベン	H14.06 ~ H22.08	L880K	4	ダイハツ	○	○	x	○	○	○	○	○	-	-	-	
コベン GR SPORT	H31.10 ~	LA400K	4	ダイハツ	○	○	○	○	○	○	○	○	x			
ソニカ	H18.06 ~ H19.08	L405S、L415S	3	ダイハツ	○	○		○	○	○	○	○				

- ・ [] の『エンジン油温』『ウインカー (アラーム制御)』『ブレーキ (アラーム制御)』は OBD12-M II、OBD12-M III、OBD12-FPL II、OBD12-FPL III を使用した場合の追加表示、機能
- ・ 表中、「○」部分は表示、機能する、空白部分は未確認、「×」の部分は車両との通信ができて表示、機能しない、「-」部分は車両の通信方式が違うか、車両に機能そのものが無いため、表示、機能しない項目となります。

車種名	年式	型式	取付位置	DIP SW 位置	車速	エンジン回転数	エンジン負荷 ※1	スロットル開度 ※2	冷却水温度	燃料流量	燃費 ※3	ブースト計インマニ計	エンジン油温 ※4	ウインカー (アラーム制御) ※5	ブレーキ (アラーム制御) ※5	備考 (OBD II アダプター取付に関する条件など)
タフト	R02.06 ~ R03.05	LA900S、LA910S (NA車)	4	ダイハツ	○	○	○	○	○	○	○	○	x	x	x	
	R03.05 ~	LA900S、LA910S (NA車)	4	マツダ	○	○	○	○	○	○	○	○	x	x	x	ダイハツ設定では使用しないでください。バッテリー上がりの原因となります。
タント (カスタム含む)	H15.11 ~ H19.12	L350S、L360S	4	ダイハツ	○	○	x	○	○	○	○	○	-	-	-	
	H19.12 ~ H22.09	L375S、L385S	2	ダイハツ	○	○	x	○	○	○	○	○				
	H22.09 ~ H25.10	L375S、L385S	2	ダイハツ	○	○		○	○	○	○	○	x	○	○	
	H25.10 ~ H27.05	LA600S、LA610S	2	ダイハツ	○	○	x	○	○	○	○	○	x	○	○	
	R01.07 ~ R03.09	LA650S、LA660S	4	ダイハツ	○	○	○	○	○	○	○	○	x	x	x	
R03.10 ~	LA650S、LA660S	4	マツダ	○	○	○	○	○	○	○	○	x	x	x		
タント エグゼ (カスタム含む)	H21.12 ~ H22.10	L455S、L465S	3	ダイハツ	○	○	○	○	○	○	○	○				
	H22.10 ~ H26.10	L455S、L465S	3	ダイハツ	○	○	○	○	○	○	○	○				
テリオスキッド	H14.01 ~ H24.05	J111G、J131G	4	ダイハツ	○	○	x	○	○	○	○	○	-	-	-	
トール	H28.11 ~ H30.10	M900S、M910S	4	トヨタ	○	○	○	○	○	○	○	○	○	x	x	x
	H30.10 ~ R02.09	M900S、M910S	4	トヨタ	○	○	○	○	○	○	○	○	○	x	x	x
	R02.09 ~	M900S、M910S	4	トヨタ	○	○	○	○	○	○	○	○	○	x	x	x
ハイゼット カーゴ	H19.12 ~ H29.11	S321V、S331V	4	ダイハツ	○	○	x	○	○	○	○	○				
	R04.01 ~	S700V、S710V	4	マツダ	○	○	○	○	○	○	○	○	x	x	x	ダイハツ設定では使用しないでください。バッテリー上がりの原因となります。
ハイゼットトラック	H26.09 ~ R03.12	S500P	5	ダイハツ	○	○	x	○	○	○	○	○	x	○	x	
ブーン	H16.06 ~ H17.12	M300S、M301S	2	ダイハツ	○	○		○	○	○	○	○	-	-	-	
ミラ	H18.12 ~	L275S、L285S	4	ダイハツ	○	○	○	○	○	○	○	○				
ミラアヴィ	H14.12 ~ H18.12	L250S、L260S	4	ダイハツ	○	○		○	○	○	○	○	-	-	-	
ミライース	H23.09 ~ H29.04	LA300S、LA310S	4	ダイハツ	○	○	○	○	○	○	○	○	x	○	○	
	H29.05 ~	LA350S、LA360S	4	ダイハツ	○	○	○	○	○	○	○	○	x	○	○	
ミラココア	H21.08 ~ H30.03	L675S、L685S	2	ダイハツ	○	○	○	○	○	○	○	○	x	○	○	
ミラジーン	H16.11 ~ H21.03	L650S、L660S	3	ダイハツ	○	○	x	○	○	○	○	○	-	-	-	
ミラトコット	H30.06 ~	LA550S、LA560S	4	ダイハツ	○	○	○	○	○	○	○	○	x	x	x	
ムーヴ (カスタム含む)	H14.10 ~ H18.09	L15#S、L160S	4	ダイハツ	○	○	x	○	○	○	○	○	-	-	-	
	H18.10 ~ H20.12	L175S、L185S	2	ダイハツ	○	○	x	○	○	○	○	○				
	H20.12 ~ H22.12	L175S、L185S	2	ダイハツ	○	○	x	○	○	○	○	○				
	H22.12 ~ H24.12	LA100S、A110S	4	ダイハツ	○	○	○	○	○	○	○	○				
	H24.12 ~ H26.12	LA100S、A110S	4	ダイハツ	○	○	○	○	○	○	○	○	x	○	○	
	H26.12 ~ H27.05	LA150S、A160S	4	ダイハツ	○	○	x	○	○	○	○	○	x	○	○	
H27.05 ~	LA150S、A160S	4	ダイハツ	○	○	x	○	○	○	○	○	x	○	x		
ムーブキャンパス	R04.07 ~	LA850S、LA860S	4	ダイハツ	○	○	○	○	○	○	○	○	x			
ムーヴコンテ (カスタム含む)	H20.08 ~	L575S、L585S	3	ダイハツ	○	○	○	○	○	○	○	○	x	○	○	
ムーヴラテ	H16.08 ~ H21.03	L550S、L560S	3	ダイハツ	○	○	x	○	○	○	○	○	-	-	-	
	R01.11 ~ R03.11	A200S	4	トヨタ	○	○	○	○	○	○	○	○	○	x	x	x
ロッキー	R03.11 ~	A201S	4	トヨタ	○	○	○	○	○	○	○	○	○	x	x	x
	R01.11 ~	A210S	4	マツダ	○	○	○	○	○	x	x	x	x	x	x	
ロッキーハイブリッド	R03.11 ~	A202S	4	トヨタ	○	○	○	○	○	○	○	○	○	x	x	x

車種別適応表 (2/2) -1

< OBD-HVTM 使用時の注意事項 >

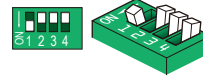
- OBD-HVTM は、トヨタハイブリッド車でハイブリッド項目の表示を行う事ができます。
- ディップスイッチは、下の表の内容となります。
なお、日産、ホンダ、三菱、ダイハツ、スバル、マツダ、スズキのメーカー設定はできません。
トヨタ車以外の車種で OBD アダプターをご使用される場合、取付される弊社機種に適合した下記アダプターをご使用ください。
(OBD12-M III、OBD12-FPL III)
(生産終了品 … OBD12-RD、OBD12-M、OBD12-M II、OBD12-FP、OBD12-RP、OBD12-P、OBD12-FPL、OBD12-FPL II、)
- 表中、「○」部分は表示、機能する、空白部分は未確認、「×」の部分は車両との通信ができて表示しない項目、又は注 1、注 2 により使用不可
「-」部分は車両の通信方式が違うか、車両に機能そのものが無いため、表示、機能しない項目となります。
- OBD II コネクターを使用する他機器とは併用できません。
- エンジン始動後、RD の電源が立ち上がるまでに数分時間のかかる場合があります。

⚠ エンジン負荷は、排気量やグレードにより表示しないことがあります。

⚠ スロットル開度は、エンジンがアイドリング状態やアイドリングストップ状態でも表示が 0% にならないことがあります。

※ 印項目は取り付ける機種により、表示できない場合があります。各機種の OBD 画面表示項目をご確認ください。

●工場出荷時



レーダー探知機と接続し、車速感応ドアロック機能、エマージェンシーシグナル機能を使用しない場合は、工場出荷時のままご使用ください。

●レーダー探知機と接続せず、車速感応ドアロック機能だけを使用する場合



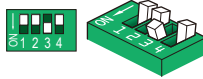
この状態でレーダー探知機と接続してもレーダー探知機の電源は入りません。

●車速感応ドアロック機能



速度が約 20km/h 以上になると自動的にドアロックされ、車両を停止させソフトポジションを (P) にすると全てのドアがアンロックされます。

●レーダー探知機と接続せず、エマージェンシーシグナル機能だけを使用する場合



この状態でレーダー探知機と接続してもレーダー探知機の電源は入りません。

●エマージェンシーシグナル機能



速度が約 50km/h 以上の時に急ブレーキをかけると、ハザードランプを高速点滅させて、後続車に注意を促します。

※車速感応ドアロック、エマージェンシーシグナル機能の 2 つの機能を使用したい場合は、スイッチ 2 と 3 の両方を ON にしてください。

車種名	年式	型式	取付位置	車速	エンジン回転数	エンジン負荷	スロットル開度	冷却水温度	燃料流量	燃費	ブースト圧 インマニ圧	※エンジン 油温	※システム ムパワー	※Frモ ターパワー	※R rモ ターパワー	※R rト ルク配分比	※HVパッ テリ電流	※HVパッ テリ電圧	※補機パッ テリ電圧	※HV全電 池容量	※I/P パワー	※昇圧後 電圧	※アクセル 開度	※エアコン 消費電力	※ジェネレ ータ発電量	車速感応 ドアロック	エマージェンシー シグナル機能	備考		
C-HR ハイブリッド	H28.12 ~ R05.07	DAA-ZYX10	2	-	-	-	-	-	-	-	-	-	-	-	-	-	-	-	-	-	-	-	-	-	-	-	-	取付不可		
アクア (Toyota Safety Sense C 無し車)	H23.12 ~ H29.06	DAA-NHP10	2	○	○	○	○	○	○	○	○	○	○	○	-	-	○	○	○	○	○	○	○	○	○	○	○			
	H29.06 ~ R03.07	DAA-NHP10	2	○	○	○	○	○	○	○	○	○	○	○	-	-	○	○	○	○	○	○	○	○	○	○	○			
アクア (Toyota Safety Sense C 装備車)	H27.11 ~ H29.06	DAA-NHP10	2	-	-	-	-	-	-	-	-	-	-	-	-	-	-	-	-	-	-	-	-	-	-	-	取付不可			
アルファード ハイブリッド	H27.01 ~ H29.12	DAA-AYH30W	4	○	○	○	○	○	○	○	○	○	○	-	-	-	○	○	○	○	○	○	○	○	○	○	× ※注 2	× ※注 1		
ヴェイツ ハイブリッド (Toyota Safety Sense C 装備車)	H29.01 ~ R02.03	DAA-NHP130	2	-	-	-	-	-	-	-	-	-	-	-	-	-	-	-	-	-	-	-	-	-	-	-	取付不可			
ヴェルファイア ハイブリッド	H27.01 ~ H29.12	DAA-AYH30W	4	○	○	○	○	○	○	○	○	○	○	-	-	-	○	○	○	○	○	○	○	○	○	○	× ※注 2	× ※注 1		
ヴォクシー ハイブリッド (Toyota Safety Sense C 無し車)	H26.01 ~ H29.06	DAA-ZWR80G	3	○	○	○	○	○	○	○	○	○	○	-	-	-	○	○	○	○	○	○	○	○	○	○	○	× ※注 1		
ヴォクシー ハイブリッド (Toyota Safety Sense C 装備車)	H28.01 ~ H29.06	DAA-ZWR80G	3	-	-	-	-	-	-	-	-	-	-	-	-	-	-	-	-	-	-	-	-	-	-	-	取付不可			
エスクエア ハイブリッド (Toyota Safety Sense C 無し車)	H26.10 ~ H29.06	DAA-ZWR80G	3	○	○	○	○	○	○	○	○	○	○	-	-	-	○	○	○	○	○	○	○	○	○	○	○	× ※注 1		
エスクエア ハイブリッド (Toyota Safety Sense C 装備車)	H28.01 ~ H29.06	DAA-ZWR80G	3	-	-	-	-	-	-	-	-	-	-	-	-	-	-	-	-	-	-	-	-	-	-	-	取付不可			
エスティマ ハイブリッド	H24.05 ~ H28.06	DAA-AHR20W	2	○	○	○	○	○	○	○	x	○	○	○	○	○	○	○	○	○	○	○	○	○	○	○	○	× ※注 2	× ※注 1	
オーリス ハイブリッド	H28.04 ~ H30.03	DAA-ZWE186H	2	○	○	○	○	○	○	○	○	○	○	-	-	-	○	○	○	○	○	○	○	○	○	○	○			
	H23.09 ~ H24.09	DAA-AVV50	3	○	○	○	○	○	○	○	○	○	○	-	-	-	○	○	○	○	○	○	○	○	○	○	○	× ※注 2	× ※注 1	
	H24.09 ~ H29.07	DAA-AVV50	3	○	○	○	○	○	○	○	○	○	○	-	-	-	○	○	○	○	○	○	○	○	○	○	○	× ※注 2	× ※注 1	
カムリ	H29.07 ~	DAA-AXVH70	2	-	-	-	-	-	-	-	-	-	-	-	-	-	-	-	-	-	-	-	-	-	-	-	取付不可			
	H25.08 ~ H27.03	DAA-NKE165	2	○	○	○	○	○	○	○	○	○	○	-	-	-	○	○	○	○	○	○	○	○	○	○	○			
	H27.04 ~ H29.10	DAA-NKE165	2	○	○	○	○	○	○	○	○	○	○	-	-	-	○	○	○	○	○	○	○	○	○	○	○			
カローラ アクシオ ハイブリッド	H25.08 ~ H27.03	DAA-NKE165G	2	○	○	○	○	○	○	○	○	○	○	-	-	-	○	○	○	○	○	○	○	○	○	○	○			
	H27.04 ~ H29.10	DAA-NKE165G	2	○	○	○	○	○	○	○	○	○	○	-	-	-	○	○	○	○	○	○	○	○	○	○	○			
クラウン ハイブリッド	H24.12 ~ H28.08	DAA-AWS210	3	○	○	○	○	○	○	○	○	○	○	-	-	-	○	○	○	○	○	○	○	○	○	○	○	× ※注 2	× ※注 1	
クラウン マジェスタ	H25.09 ~ H28.08	DAA-GWS214	2	○	○	○	○	○	○	○	○	○	○	-	-	-	○	○	○	○	○	○	○	○	○	○				
SAI	H25.08 ~ H29.11	DAA-AZK10	2	○	○	○	○	○	○	○	x	○	○	○	○	○	○	○	○	○	○	○	○	○	○	○	○	× ※注 2	× ※注 1	
シエンタ ハイブリッド	H27.07 ~ H30.09	DAA-NHP170 G	2	○	○	○	○	○	○	○	○	○	○	-	-	-	○	○	○	○	○	○	○	○	○	○	○			
ノア ハイブリッド (Toyota Safety Sense C 無し車)	H26.01 ~ H29.06	DAA-ZWR80G	3	○	○	○	○	○	○	○	○	○	○	-	-	-	○	○	○	○	○	○	○	○	○	○	○	× ※注 1		
ノア ハイブリッド (Toyota Safety Sense C 装備車)	H28.01 ~ H29.06	DAA-ZWR80G	3	-	-	-	-	-	-	-	-	-	-	-	-	-	-	-	-	-	-	-	-	-	-	-	取付不可			

注 1) 車両に緊急ブレーキシグナル機能 (急ブレーキ時にストップランプ点滅またはハザードランプ点滅) が標準装備されているため、弊社製品のエマージェンシーシグナル機能は使用しないでください。

注 2) 車両に車速感応式ドアロック機能が標準装備されているため、弊社製品の車速感応ドアロック機能は使用しないでください。

車種別適応表 (2/2) -2

車種名	年式	型式	取付位置	車速	エンジン回転数	エンジン負荷	スロットル開度	冷却水温度	燃料流量	燃費	ブースト圧 インマニ圧	※エンジン 油温	※システム μパワー	※Frモ ーター	※R rモ ーター	※R rト ルク配分比	※HVパッ クテリ電流	※HVパッ クテリ電圧	※補機パッ クテリ電圧	※HV全電 池容量	※エンジン パワー	※昇圧後 電圧	※アクセル 開度	※エアコン 消費電力	※ジェネレ ーター発電量	車速感応 ドアロック	エマージェンシー シグナル機能	備考	
プリウス	H15.09 ~ H21.05	DAA-NHW20	4	○	○	○	○	○	○	○	x	x	○	○	-	-	x	○	○	○	○	○	○	○	○	○	×	×	
	H21.10 ~ H23.11	DAA-ZVW30	2	○	○	○	○	○	○	○	○	○	○	○	-	-	○	○	○	○	○	○	○	○	○	○	○	×	※注1
	H23.11 ~ H27.11	DAA-ZVW30	2	○	○	○	○	○	○	○	○	○	○	○	-	-	○	○	○	○	○	○	○	○	○	○	×	※注1	
	H27.12 ~ H30.12	DAA-ZVW50	-	-	-	-	-	-	-	-	-	-	-	-	-	-	-	-	-	-	-	-	-	-	-	-	-	-	取付不可
プリウスα	H23.05 ~ H28.05	DAA-ZVW40W	2	○	○	○	○	○	○	○	○	○	○	○	-	-	○	○	○	○	○	○	○	○	○	○	×	※注1	
	H23.05 ~ H28.05	DAA-ZVW41W	2	○	○	○	○	○	○	○	○	○	○	○	-	-	○	○	○	○	○	○	○	○	○	○	×	※注1	
プリウス PHV	H24.01 ~ H29.01	DLA-ZVW35	2	○	○	○	○	○	○	○	○	○	○	○	-	-	○	○	○	x	○	○	○	○	○	○	×	※注1	
	H29.02 ~ R05.01	DLA-ZVW52	2	-	-	-	-	-	-	-	-	-	-	-	-	-	-	-	-	-	-	-	-	-	-	-	-	-	取付不可
ハリアーハイブリッド	H17.03 ~ H25.07	DAA-MHU38W	2	○	○	○	○	○	○	○	x	x	○	○	○	○	○	○	○	○	○	○	○	○	○	x	x		
	H26.01 ~ H29.05	DAA-AVU65W	2	○	○	○	○	○	○	○	x	○	○	○	○	○	○	○	○	○	○	○	○	○	○	○	×	※注2	×
アルティス	H24.05 ~ H29.07	DAA-AVV50N	3	○	○	○	○	○	○	○	○	○	○	○	-	-	○	○	○	○	○	○	○	○	○	×	※注2	×	※注1

注1) 車両に緊急ブレーキシグナル機能（急ブレーキ時にストップランプ点滅またはハザードランプ点滅）が標準装備されているため、弊社製品のエマージェンシーシグナル機能は使用しないでください。
 注2) 車両に車速感応式ドアロック機能が標準装備されているため、弊社製品の車速感応ドアロック機能は使用しないでください。

機種別適応表 (1/3)

● 別売品 OBDII アダプター 品番 : OBD12-M III : OBD12-FPL III (フルセグ PND、Yupiroid 取付用)

<生産終了品>	: OBD12-RD	: OBD12-RP (5V 出力用)
	: OBD12-M	: OBD12-P (5V 出力用)
	: OBD12-FP (フルセグ PND 取付用)	: OBD12-FPL (フルセグ PND 取付用)
	: OBD12-M II	: OBD12-FPL II (フルセグ PND、Yupiroid 取付用)

※ OBD II アダプターをご購入の際は、必ず取付機種をご確認ください。(取付機種へ接続する DC ジャックが異なるため、必ず下記表に記載のある品番をご使用ください。)

< OBD12-M III、OBD12-M II、OBD12-M 適応機種 >

※ OBD12-M II、OBD12-M は生産終了品です。

DC ジャック形状
(コード長 : 4 m)



レーダー探知機

GS1200・LS35AB・Z1200・LS350・LS1200・A1200a・A1200L・A400L・A400a・LS1200L・LS350L・A1100L・LS340L・LS1100L・Z2100・LS2100・LS730・LS1100・GS1100・LS340・GS503・A1100・Z1100・LS710L・GS303L・SG330・SG1000・A1000a・GS1000・LS2000・LS1000・Z2000・Z1000・A1000・A390・A390a・A1100a・GS503L・A380a・LS71a・LS720・LS330・GS403・Z910L・Z220L・Z130L・A380・Z840DR・LS710・Z210L・Z120L・LS320・GS303・A370・Z828DR・LS70a・LS100・Z900L・Z830DR・LS310・LS700・GS203・A360 α・Z200L・Z110L・Z291Csd・Z100L・Z191R・LS300・GS103・A340・GWR503sd・A350 α・WR70・A330 α・Z820DR・L40・Z996Csd・A730・Z290Csd・A530・A130・L60・A230・A330・A520・A720・W50・A220・A120・A52・A320・A710・A30・R321・A110・A510・GWR403sd・GWR301sd・GWM205sd・GWR201sd・A210・GWR203sd・A310・Z190R・Z810DR・Z995Csd・Z280Csd・Z180R・Z170R・A800DR・A700・A500・A300・A200・GWR303sd・GWM105sd・GWR103sd・GWR101sd・GWM95sd・GWR93sd・GWR91sd・GWR830sd・SCR35TD・GWT97sd・GWT87sd・GWM85sd・GWR81sd・GWR83sd・GWM75sd・GWM55sd・Z985Csd・Z270Csd・Z800DR・Z965Csd・Z700Nsd・Z260Csd・Z250Csd・Z240Csd・Lei Lite・GR90sd・AMZ93sd・GWR83sda・Z975Csd・Z955si・Z945si・Z230Csd・Z220Csd

< OBD12-RD 適応機種 >

※ OBD12-RD は生産終了品です。

DC ジャック形状
(コード長 : 3 m)



レーダー探知機

GWR71sd・GWR73sd・GWT77sd・GWR70sd・GWR63sd・GWT57sd・GWR53sd・GWR51sd・RSR30sd・EXP-R327・EXP-R241

Z955si ★・Z945si ★・Z230Csd ★・Z220Csd ★

左枠の4機種(★印付)のみ、OBD12-M、OBD12-M II、OBD12-M IIIでの代替対応が可能です。

機種別適応表 (2/3)

< OBD12-FPL III、OBD12-FPL II、OBD12-FPL 適応機種 >

※ OBD12-FPL II、OBD12-FPL は生産終了品です。

※ OBD12-FPL III、OBD12-FPL II、OBD12-FPL は 5V 出力です。
弊社 12V 電源機器には使用できません。

DC ジャック形状
(コード長：3 m)



レーダー探知機

Lei06・Sakura01・Lei05・Lei04・Lei03

ポータブルナビゲーション

YPF7550ML・YPF7540・YPF7530・YPF7520・YPB7420・YPF782・YUPIROID・YuruTeru・YPF7500-P・YPB7400-P・YPF7510・YPB7410

< OBD12-RP 適応機種 >

※ OBD12-RP は生産終了品です。

※ OBD12-RP は 5V 出力です。弊社 12V 電源機器には使用できません。

DC ジャック形状
(コード長：3 m)



レーダー探知機

SCR100WF・FM∞・FM143si

ポータブルナビゲーション

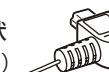
YPB618si・YPB607si・YPL603si・YPB706si

< OBD12-P 適応機種 >

※ OBD12-P は生産終了品です。

※ OBD12-P は 5V 出力です。弊社 12V 電源機器には使用できません。

DC ジャック形状
(コード長：3 m)



ポータブルナビゲーション

YPB606si・YPB602si

< OBD12-FP 適応機種 >

※ OBD12-FP は生産終了品です。

※ OBD12-FP は 5V 出力です。弊社 12V 電源機器には使用できません。

DC ジャック形状
(コード長：4 m)



ポータブルナビゲーション

YPF780・YPF781・YPF7300・YPF878si・YPF778si・YPF868si・YPF768si・YPF857si・YPF757si

機種別適応表 (3/3)

● 別売品 OBDII アダプター 品番：OBD-HVTM (適合表記載の TOYOTA ハイブリッド車専用)

※ OBDII アダプターをご購入の際は、必ず取付機種をご確認ください。(取付機種へ接続する DC ジャックが異なるため、必ず下記表に記載のある品番をご使用ください。)



DC ジャック形状
(コード長：4 m)

< OBD-HVTM 適応機種 >

レーダー探知機

GS1200・LS35AB・Z1200・LS350・LS1200・A1200a・A1200L・A400L・A400a・LS1200L・LS350L・A1100L・LS340L・LS1100L・Z2100・LS2100・LS730・LS1100・GS1100・LS340・GS503・A1100・Z1100・LS710L・GS303L・SG330・SG1000・A1000a・GS1000・LS2000・LS1000・Z2000・Z1000・A1000・A390・A390a・A1100a・GS503L・A380a・LS71a・LS720・LS330・GS403・Z910L・Z220L・Z130L・A380・Z840DR・LS710・Z210L・Z120L・LS320・GS303・A370・Z828DR・LS70a・LS100・Z900L・Z830DR・LS310・LS700・GS203・A360 α・Z200L・Z110L・Z100L・Z191R・LS300・GS103・A340・GWR503sd・A350 α・WR70・A330 α・Z820DR・L40・Z996Csd・A730・Z290Csd・A530・A130・L60・A230・A330・A520・A720・W50・A220・A120・A52・A320・A710・A30・R321・A110・A510・GWR403sd・GWR301sd・GWR303sd・GWM205sd・GWR201sd・A210・GWR203sd・A310・Z190R・Z810DR・Z995Csd・Z280Csd・Z180R・Z170R・A800DR・GWM105sd・GWR103sd・GWR101sd・A700・A500・A300・A200・Z800DR・Z270Csd・Z260Csd・Z985Csd・Z975Csd