



取扱説明書

■防水について
 □日常生活防水(3気圧、5気圧)は日常生活での汗や洗顔時の水滴、にわか雨などに耐えることのできる程度の防水機能です。水の中に入れてしまうような環境での使用はできません。
 □浸水の原因となりますので、ご使用前の前にリュースがしっかり押し込まれていることを必ずご確認ください。
 □水分のついたままリュースを回したり、引き出ししたりしないでください。時計内部に水分が入る場合がございます。
 ※誤った使用による水入りの修理費は保証期間内でも有償となります。

■平均月差について
 気温5度～35度において腕に着けた場合、平均月差は±20秒となっています。

■保管について
 □電化製品、パソコン、AV機器、携帯電話など磁気を発するものや、静電気の影響のあるところには近づけないでください。強い磁気が発生する場所に長時間放置しますと部品が磁化し、故障の原因となることがあります。磁気抜きは保証期間内でも有償となりますのでご注意ください。
 □-5℃以下及び35℃以上の環境では機能が低下したり、停止したりする場合がございます。またこのような場所に放置しますと故障の原因となる場合がございますのでご注意ください。
 □強い振動のあるところに放置しないでください。
 □極端に埃の多いところに放置しないでください。
 □温泉や防虫剤の入った引き出しなど特殊な環境に放置しないでください。
 □日当たりの良いところや強い光のあたる場所に長時間放置すると文字盤が変色する場合があります。文字盤の変色は保証対象外となりますのでご注意ください。
 □薬品の蒸気が発散しているところや薬品に触れるところに放置しないでください。

■その他の注意事項
【日頃のお手入れ】
 □ケース、ベルトは肌着類と同様に直接肌に接しています。汚れたままにしておくと錆びて衣類の袖口を汚したり、かぶれの原因となります。常にご注意ください。
 □時計を外した時は、柔らかい布等で汗や水分を拭き取るだけでケース、ベルト及びバックの寿命が違ってきます。

【風防(ガラス)について】
 ケースに強い衝撃を与えると少しのケースの歪みで風防が割れる恐れがございますのでご注意ください。
【金属ベルトについて】
 時々柔らかい歯ブラシ等を使い、石けん水で部分洗いなどのお手入れをお願いします。その際に時計本体に水がかからないようご注意ください。
【レザーベルト】
 レザーベルトは全て天然革製品のため、「しわ」や「シボ」があるものがございます。これらは天然製品ならではの風合いで、傷とは異なりますのでご了承ください。レザーベルトは水分を含むと色落ち等変化する場合があります。またレザーが硬化し亀裂が入りやすくなりますのでご使用後はやわらかい布等で拭くことをお勧めいたします。
 ご使用により発生した変色や劣化、キズ等の外見の変化は保証対象外となりますのでご了承ください。
【IP(イオンプレーティング)】
 ご使用状況や保管状況(過度の日光や紫外線、湿気が多い場所、薬品等の影響)により変色する恐れがありますのでご注意ください。

■かぶれやアレルギーについて
 □かぶれやすい体質の人の体質によっては、皮膚にかゆみやかぶれをきたすことがあります。かぶれの原因として、以下のことが考えられます。
 ・金属、皮革に対するアレルギー
 ・時計本体及びベルトに発生した錆び、汚れ、付着した汗等
 □万一肌などに異常が生じた場合は、直ちに使用を中止し、医師にご相談ください。

■その他、携帯上にご注意いただきたいこと
 □ベルトの着脱の際に中留などで爪を傷つける恐れがありますのでご注意ください。
 □転倒時や他人との接触などにおいて、時計の装着が原因で思わぬ怪我を負う場合がございますのでご注意ください。
 □特に乳幼児を抱いたりする場合は、時計に触れることで怪我を負ったり、アレルギーによるかぶれを起こしたりする場合がありますので十分にご注意ください。

■電池についてのご留意
【最初の電池】
 お買い上げの時計にあらかじめ組み込まれている電池は、時計性能、機能を見るためのモーター用電池です。お買い上げ後は、短い期間で電池寿命が切れることがありますのでご了承ください。※モーター用電池は保証対象外です。
【電池交換】
 □電池交換はお買い上げ店にご用ください。正規販売店以外の店舗で行われた電池交換や修理による不具合や破損については保証の対象外となりますのでご注意ください。
 □寿命切れの電池をそのまま長時間放置しますと漏液などで故障の原因になりますのでお早めに交換してください。
 □動作の不具合は電池切れ以外の原因も考えられるため、電池交換のご依頼であってもすべて内部検査を行わせていただきます。内部検査後の修理作業と修理後の動作検査、防水検査等を行っておりますので、修理進行のご依頼を受けてから通常約2週間の日取(年末年始、GW、夏季休業等の時期を除く)がかかる場合がございますのであらかじめご了承ください。

【警告】
 □お客様は時計から電池を取り出さないでください。
 やむを得ずお客様が時計から電池を取り出した場合は、電池はただちに乳幼児の手の届かないところに保管してください。
 万一飲み込んだ場合は、身体に害があるためすぐに医師にご相談ください。
 □破裂、発熱、発火の恐れがありますので、絶対に電池をショート、分解、加熱、火に入れるなどしないでください。
 □この時計に使用している電池は充電式ではないので、充電すると液漏れ、破損の恐れがあります。絶対に充電しないでください。

■保証規定
 この時計は下記の記事規定により保証いたします。
 1.お買い上げ後1年間の保証期間内に、取扱説明書に沿った正常なご使用状態で、万が一不具合が生じた場合には、無料で修理・調整いたします。
 □保証の対象部分は時計本体(ムーブメント)です。それ以外は保証の対象外です。
 □本保証書は日本国内においてのみ有効です。

□本保証書は再発行いたしませんので、大切に保管してください。
 2次のような場合には、上記の保証期間内あるいは保証対象部分であっても有償修理となります。
 (a)誤ったご使用や、不注意による故障または破損。
 (b)火災、水害または地震など、天変地異による故障または破損。
 (c)不当な修理や改造による故障または破損。
 (d)ご使用中に生じた外観上の変化(ケース、ガラス、リュースの小キズなど)
 (e)本保証書に販売店印、お買い上げ年月日の記載が無い場合、あるいは字句を書き換えられた場合。
 (f)本保証書のご提示が無い場合。
 3.修理のとき、ムーブメントを交換させていただいたり、ケース、文字板、針、ガラス、バンドなどに、一部代替品を使用させていただく事もありますので、ご了承ください。
 4.この保証書は、本書に明示した期間、条件をもとにおいて無料で修理をお約束するものです。この保証書によってお客様の法律上の権利を制限するものではありません。

Knot WATCHのご使用方法

【スモールセコンドモデル】
■時刻の設定
 リュースを②の位置まで引き出し回転させ、時間と分を設定してください。時間と分を設定後にリュースを元の位置まで押し戻すと時計が動き出し、時刻の設定が完了となります。

【クロノグラフモデル】
■時刻の設定
 リュースを③の位置まで引き出し回転させ、時間と分を設定してください。時間と分を設定後にリュースを元の位置まで押し戻すと時計が動き出し、時刻の設定が完了となります。

【クロノグラフモデル】
■日付の設定
 リュースを②の位置まで引き出し、時計回りに回転させ日付を設定してください。日付を設定後にリュースを元の位置に戻すと日付の設定が完了となります。※午後9時から午前2時の間に日付が変わる仕組みのため、この時間帯を避けて調整してください。

■時間の計測
 ① ボタンを押す毎にスタート/ストップを繰り返すことができます。ストップした状態で② ボタンを押すと、計測がリセットされクロノ針が元の位置に戻ります。

■クロノグラフ針(分および1/5秒計測針)の針位置修正方法
 1.リュースを③の位置まで引き出します。
 2.④ ボタンを2秒間押し続けると、12時側カウンター内の分計測針が1回転し、調整可能な状態になります。
 3.⑤ ボタンを繰り返し押しながら、針が0の位置になるよう調整します。
 4.④ ボタンを2秒間押し続けると1/5秒計測針が1回転し、調整可能な状態になります。
 5.⑥ ボタンを繰り返し押しながら、針が0の位置になるよう調整します。
 6.最後に、リュースを①の位置まで押し込みます。

■ベルトの取り扱いについて
【ベルトの装着方法】
 ベルトには、イージーレバーが内蔵されており(下図参照)。ベルトは短い方を12時側、長い方を6時側に装着します。時計本体、ベルトを裏返し、レバーがある方の反対側①から時計本体に差し込みます。

Easy Lever (イージーレバー)

レバーを指の爪でスライドさせ、もう片側②も時計本体に差し込みます。左右きちんと穴に入っていることを確認し、反対側も同じように取り付けます。イージーレバーを穴に差し込む際、時計本体を傷つけないようご注意ください。

【NATOタイプベルトの場合】
 まず付属のイージーレバーを2本、時計本体に取り付けます。(画像①)長い方のストラップの先端(A)を時計の12時側のケースとバネ棒の間(B)から通し、同様に6時側(C)にも通します。(画像②)長い方のストラップをもう片方の金具(D)に通し、しっかりと引っ張ります。

Maker's Watch Knot
 180-0004 東京都武蔵野市吉祥寺本町2-33-8
 ラ・リュエル吉祥寺201
 【カスタマーサービス】
 TEL.0800-555-7010 FAX.0422-27-6848

<http://knot-designs.com>
 ※取扱説明書はオンラインストアからご覧いただけます

【メッシュベルトのサイズ調節】
 小さなマイナスドライバー(または同じようなもの)を図1のように留め具の穴に差し込み、留め具を持ち上げます。その後留め具をスライドさせ(図2)、お好みの位置でベルト裏側の溝と金具の溝を合わせた状態で指で押さえます。押し上げた時と同様にドライバーを穴に差し込み、てこの原理で押し戻します。(図3)※溝にしっかりとハマってない場合や、上記以外の方法で無理に押し戻すと破損する恐れがございますのでご注意ください。

【メッシュベルトの留め具のつけ方】
 ①12時側の金具(A)の裏側にあるフック(B)を留め具の内側の棒(C)にかけます。※B、Cをきちんと引っ掛けないと落下や破損の原因となります。②棒にかけられた金具(A)をかぶせます。金具をかぶせると裏側のフックが重なり固定されます。③その後反対側の安全金具(D)をかぶせ、完了です。

【栃木メッシュベルト、くみひもの場合】
 まずベルトを時計の裏面に当てます。その上からイージーレバーを2本時計本体に装着してベルトを抑えてください。

※イージーレバーは弊社オンラインストアでご購入もできます。(2本セット/300円)

■磁気帯びについて
 クォーツ時計は超小型ステップモーターに磁石を使用しています。その為、携帯電話、パソコン、テレビ、ステレオ、スピーカー、電動マシジン台、その他電化製品やマグネット類などにより磁気を帯びると、一時的に時計が止まったり、時間が遅れたり、進んだりすることがあります。磁気抜き(脱磁)を含め機械内部の総合的な点検や調整を行う必要があります。磁気帯びにつきましては**保証の対象外となります**のでご注意ください。

■磁気帯びについて

クォーツ時計は超小型ステップモーターに磁石を使用しています。その為、携帯電話、パソコン、テレビ、ステレオ、スピーカー、電動マシジン台、その他電化製品やマグネット類などにより磁気を帯びると、一時的に時計が止まったり、時間が遅れたり、進んだりすることがあります。磁気抜き(脱磁)を含め機械内部の総合的な点検や調整を行う必要があります。磁気帯びにつきましては**保証の対象外となります**のでご注意ください。

今日の服に、今日の時計。

お気に入りのシャツに合わせてジャケットやネクタイを選びように、その日のスタイリングやTPOに合わせてストラップを付け替えることができれば、ファッションはもっと楽しいものになると思いませんか？
 Knotは時計とベルトを別々に選べるカスタムオーダーサービスで、新しいリストファッションの楽しみ方を提案します。

WEBサイトでカスタムオーダー体験ができる！ぜひお試しください。

<http://knot-designs.com>
 会員登録でストラップ1本から全国送料無料でお届けいたします。

240種類以上のストラップの中から好きな種類、色を組み合わせるとお楽しみいただけます。シーズンに合わせて、毎日着るお洋服に合わせて、その日の気分に合わせてストラップを変えるって楽しいですね！きっと出会える、あなただけの特別なコーディネート！

時計 30種類以上
 ストラップ 240種類以上
 組み合わせは 7000通り以上

1

2

3

4

5

6

7

8

9

10



User Manual

Water Resistance

- Knot watch is water resistant to 3 atmosphere or 5atmosphere depending on watch. It means that it is a certain level of resistance to a shower, drops of water when washing face and sweat under daily life. You can not use Knot watch under water.
- Please make sure that crown is pushed back correctly before use to prevent water from entering watch case.
- Please don't turn or pull out crown while your watch is submerged in water or wet to prevent water from entering watch case.
- ※ Repair for water damage caused by improper handling is not covered by Knot warranty.

Lunar Inequality

When you wear Knot watch when temperature is from 5°C to 35°C, average Lunar inequality is ±20seconds

Storage

- Please keep away from static electricity and from objects to magnetize such as electric appliance, PC, AV equipment and mobile phone. The exposure of watch to strong magnetic field may cause the spare parts to be magnetized and to breakdown.
- ※ Please note that removing the magnetism is not covered by Knot warranty.

- The exposure of watch to strong magnetic field may cause the spare parts to be magnetized and to breakdown.
- ※ Please note that removing the magnetism is not covered by Knot warranty.
- Please keep away from environment under -5°C or over 35°C. Exposure to the environment may cause watch function to drop or to stop.
- Please keep away from strong vibration.
- Please keep away from excessively dusty place.
- Please keep away from unusual environment such as hot spring and drawer with insecticide.
- Exposure to direct sunlight or strong light for a long time may cause color of dial to change. Please note that changing color of dial is not covered by Knot warranty.
- Please keep away from chemicals and chemical vapor.

Other Precautions

- [Daily Care]
 - Watch case and strap are attached to skin directly like clothes. Leaving watch dirty may cause rust and it may make sleeve dirty or cause a rash. Please keep watch clean.
 - It extends long life of Case, Strap and Gasket to wipe with soft cloth when you take off watch.

- [Glass]
 - Strong shock may cause watch case to deform and glass to break. Please keep away from strong shock.

- [Metal Strap]
 - Please clean up metal strap such as partially washing with soap and water. You may want to use a soft toothbrush. Please be sure to cover watch case during this process so as not to soak it.

- [Leather Strap]
 - All leather straps are crafted of natural leather. So straps may have "wrinkle" or "crimp." Please note that these are texture of natural products, not scratches.

- [IP (Ion Plating)]
 - Please note that IP may change the color depending on your usages or storing conditions (Excessive sunlight or UV light, humid place, chemicals, etc.)

Rash and Allergy

- If you easily get rash, you may have itch or rash. The causes of rash is considered below.
 - Allergy to metal or leather.
 - Rust, Dirt, Sweat, etc. on watch main body and strap.
- In event skin has signs of rash or itch, please stop immediate use and consult a doctor.

Other precautions while wearing

- Please be careful below.
- When you put on and take off strap, your nail may get scratches by clasp etc.
- When you fall off or hit somebody, you might get injured by wearing watch.
- Especially when you hold infants, please keep them away from watch so as not to get injured or get rash by allergy.

Battery Information

- [First battery]
 - Battery inside Knot watch when you purchased is a sample to check watch function and performance. The sample battery may run out for short time after your purchase.
 - ※ Please note that sample battery is not covered by Knot warranty.

Battery Exchange

- Please take or send your watch to the store where you purchased Knot watch to change the battery. Please note that damage by the battery change or repair at unauthorized stores is not covered by Knot warranty.
- If you leave run-out battery inside watch for a long time, the battery may leak and the watch may break down. Please change the battery as soon as possible.
- We check all internal inspection even when you request us to change battery because the malfunction may be caused by the others except battery exhaustion. We do internal inspection, operation inspection after the repair, and water-resistant inspection. So normally it may take about 2weeks after we receive your request for repair. (Except Year-end and New Year holidays, GW, Summer holidays, etc.)
- [Warning]
 - Please do not take out battery from watch. If you did, please keep battery out of reach of children. In event battery is swallowed immediately consult a doctor.
 - Please never make battery short, take to pieces, heat or burn as it may explode, generate heat, and catch fire.
 - Battery used for Knot watch is not rechargeable. Please never recharge. If you recharge, battery may leak and be damaged.

Warranty Information

- Knot watch is protected by Knot warranty according to the below warranty regulation.
- 1. In case that malfunction occurs under proper normal use according to this instruction manual within one year after your purchase, we will repair or adjust for you free of charge.
 - Knot warranty covers Watch main body (Movement, Case and Glass). Others are not covered by Knot warranty.
 - Please take or send the watch and this warranty to the store where you purchased when you need the repair or adjust covered by Knot warranty.
 - This Knot warranty is valid only in Japan.
 - This Knot warranty is not reissued. Please keep it safe.
- 2. The below cases are not covered by Knot warranty even within warranty period or parts covered by the warranty.
 - (a) Improper handling, breakout or damage in carelessness.
 - (b) Break out or damage by natural disaster such as a fire, flood damage and earthquake.
 - (c) Break out or damage by improper repair or alteration.
 - (d) Change of external appearance arising from normal wear. (EX. Small scratches of case, glass, and crown)
 - (e) Knot warranty is not stamped with the name of the Authorized Knot Watch Dealer or is not dated. The letters on Knot warranty are rewritten.
 - (f) Knot warranty is not presented.
- 3. We may change movement or may partially use alternatives for case, dial, hand, glass, straps etc. when repairing.
- 4. This warranty guarantee charge-free repair under some conditions within the warranty period. This warranty does not limit your legal rights.

Using Your Knot Watch

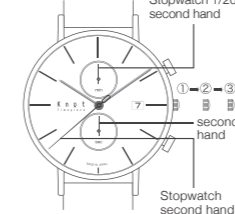
[SMALL SECOND] Setting the Time

Pull out the crown to the <2> position and turn to set the hour and minute. Push the crown back to the original position to complete the setting process and return the watch to timekeeping mode.



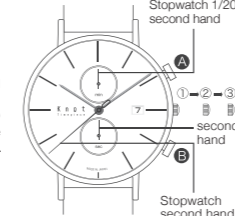
[CHRONOGRAPH] Setting the Time

Pull out the crown to the <3> position and turn to set the hour and minute. Push the crown back to the original position to complete the setting process and return the watch to timekeeping mode.



[CHRONOGRAPH] Setting the Date

Pull out the crown to the <2> position and turn it clockwise to set the date. Push the crown back to the original position to complete the process. *Please avoid setting the date between 9 p.m. and 2 a.m., as the date change mechanism activates during these hours.



Setting the Time

Pull out the crown to the <2> position and turn to set the hour and minute. Push the crown back to the original position to complete the setting process and return the watch to timekeeping mode.

Zeroing the Minute and Second Hands

1. Pull out the crown to the <3> position.
2. Press and hold Button A for two seconds to place the minute hand in the adjust mode. The minute hand will make one rotation to the 12 o'clock position.
3. Press Button B repeatedly until the pointer is in the <0> position.
4. Press and hold Button A for two seconds to place the second hand in the adjust mode, after completing one rotation.
5. Press Button B repeatedly until the pointer is in the <0> position.
6. Complete the process by returning the crown to its original <1> position.

Installing the Watch Strap

Watch straps attach with easy lever-operated spring bar pins, as illustrated below. The shorter piece of the band attaches to the 12 o'clock end of the watch and the longer piece to the 6 o'clock end. To attach, turn the watch and band over, and insert the end of the pin opposite the lever <1> through the band and into the watch body bracket.

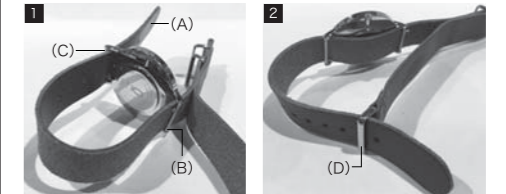


Easy Lever



NATO Style Strap

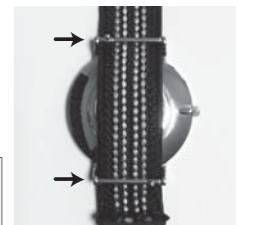
First, use the easy levers to attach the two spring bar pins to the watch body. (Illustration I) Pass the tip of the strap <A> down between the pin and body on the 12 o'clock end of the case and across the back of the watch. (Illustration II) Then pass it back between the pin and body on the 6 o'clock end <C>, through the clasp <D> and pull taut.



Tochigi Mesh Strap

Kumihimo Strap

Place the band against the back of the watch, then use the easy levers to install both of the pins and attach the band to the watch body.



Additional easy lever pins can be purchased at our online store (¥300 for a set of two pins).

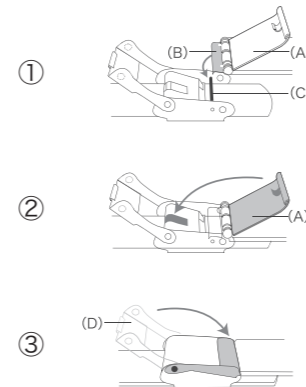
Adjusting the Size of the Mesh Strap

Open the clasp, insert a small flathead screwdriver or similar tool into the inner slot, and lift to release the locking clip from the strap, as shown in Illustration 1. Then grasp the clasp with your fingers and slide along the strap (Illustration 2) to your preferred position, keeping the indentation from the back of the clasp aligned with one of the grooves in the back side of the mesh. Use the leverage of the screwdriver to replace the clip and lock the clasp into place (Illustration 3). * Be careful not to damage the clip by using too much force or aligning it in such a way that it is not firmly seated in a groove in the mesh.



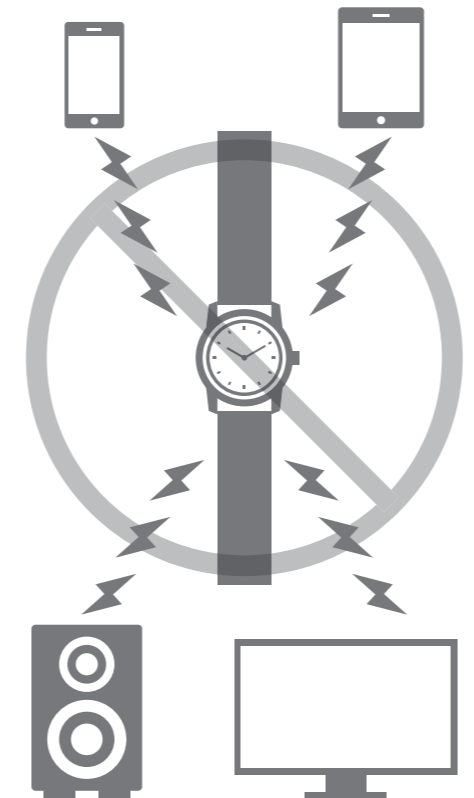
Using the Mesh Strap Clasp

1. Holding the band from the 12 o'clock end bracket <A>, catch the hooks on the metal bar <C> inside of the clasp. *Note: If and <C> are not connected securely, the watch could fall off and become damaged.
2. Cover the metal piece <A> hooked on the bar to fix it in place by closing the cover plate.
3. Then flip the safety clip <D> closed from the other side to complete the attachment process.



Magnetism

Because the ultra compact step motors in quartz watches use magnets, the watch could be affected by magnetic interference from cell phones, PCs, TVs, audio equipment, speakers, automatic maitojong tables or other home appliances. This could cause it to temporarily stop, or the time to delay or advance, and may require comprehensive inspection or internal adjustment, including demagnetizing, which may not be covered by warranty.



Today's Watch on Today's Clothes

You can make fashion more enjoyable by changing bands to complement today's style or TPO, just like you select a jacket or necktie to go with your favorite shirts. By allowing you to select watches and bands independently, Knot custom ordering lets you make the most of your wrist fashion, day after day.

You can custom order through our website. Give it a try!



<http://knot-designs.com>

From the strap one in the membership registration will be delivered in nationwide free shipping.



Choose from a vast selection of more than 240 styles and colors of watch bands. Change them to match the season, your clothes for the day, or just to reflect the way you feel. It's fun and easy to create your own coordinated look!

Watch more than 30 styles

Strap more than 240 styles

more than 7000 Combinations



Kichijoji Gallery Shop
La Ruell Kichijoji (1F), 2-33-8Kichijoji-Honcho, Musashino, Tokyo
Open 11:00 - Close 19:00

Yokohama Gallery Shop
Takarada Building (1F), 3-136 Motomachi, Naka-ku, Yokohama, Kanagawa prefecture
Open 11:00 - Close 19:00

Shinsaibashi Gallery Shop
Breeze Minami-Senba, 4-8-4 Minami-Senba, Chuo-ku, Osaka
Open 11:00 - Close 20:00

Taipei Gallery Shop
No. 14, Lane 161, Section 2, Dunhua South Road, Da'an District, Taipei
Open 13:30 - Close 22:00

Maker's Watch Knot
1F La-Ruell Kichijoji 2-33-8 Kichijojihon-cho
Musashino-shi Tokyo 180-0004 JAPAN
[Customer Service]
TEL.0800-555-7010 FAX.0422-27-6848
<http://knot-designs.com>