

静岡海岸の津波対策事業

No.1

静岡県 静岡土木事務所 企画検査課

Tel 054-286-9321

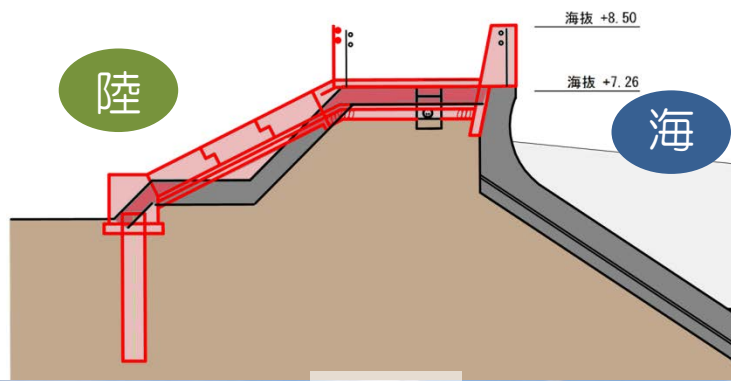
こんにちは！静岡土木事務所です。

これから静岡海岸の津波対策工事を定期的にはレポートしていきます！

本工事は駿河区中島の海岸堤防を**レベル1**の津波に対応して**高さを8.5mに嵩上げ**、かつ**“粘り強く”**効果を発揮する**海岸堤防**を作り直します。



工事場所



設計図



工事着手前

静岡海岸の津波対策事業

No.2

静岡県 静岡土木事務所 企画検査課

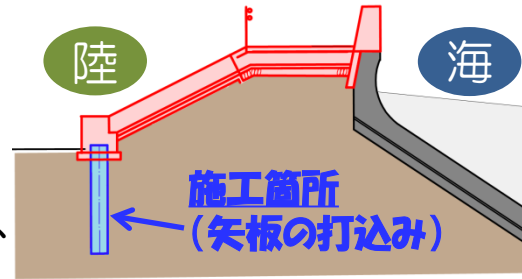
Tel 054-286-9321

こんにちは！静岡土木事務所です。

今回は**既存の海岸堤防の解体**・**矢板の打込**について紹介します。

この矢板は、真ん中の写真に写っている青い重機で地中に**2メートル**打ち込まれているんです！

これは津波の勢いで海岸堤防が崩壊しづらくする工夫です。現在のところは施工業者の効率的な施行により、順調に進んでいます。



H28年7月29日

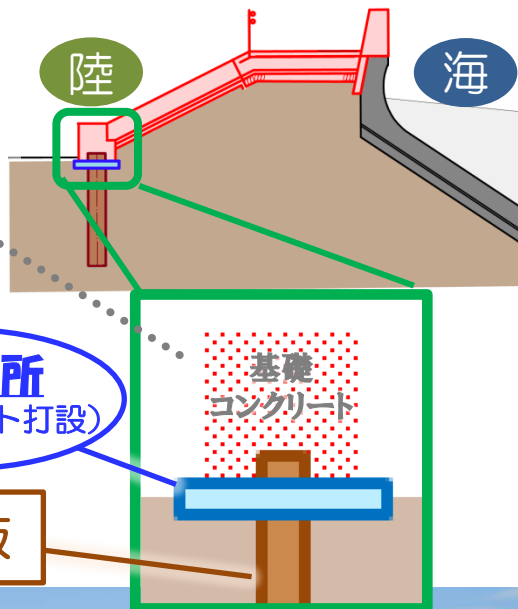
静岡海岸の津波対策事業

No.3

静岡県 静岡土木事務所 企画検査課

Tel 054-286-9321

こんにちは！静岡土木事務所です。
今回は**矢板周りにコンクリート打設**を紹介します。
矢板の周りに10cmのコンクリートを固める(打設)ことで、構築する**頭部のコンクリート(基礎コンクリート)**を安定させる役割を持っています。



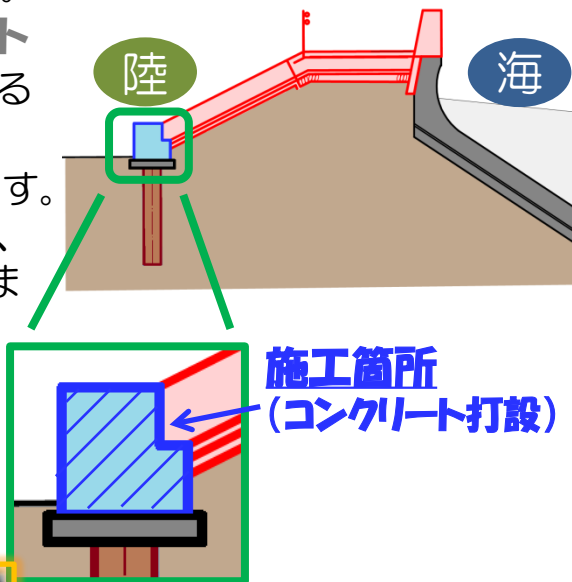
H28年8月4日

静岡海岸の津波対策事業

No.4

こんにちは！静岡土木事務所です。
今回は**矢板頭部へのコンクリート打設**を紹介します。
矢板頭部に打設するコンクリートを**基礎コンクリート**といい、今回の海岸堤防に必要な**“粘り強く”**するため**矢板と法面**を接続する重要な部位になります。
Aの写真は型枠にコンクリートを流し込む作業です。流し込んだコンクリートに**“多くの空気が混ざった”**、「**密度が均一ではない**」と、堤防の強度が下がってしまい、**“粘り強く”**が難しくなります。そのため、施工業者は**特に注意**しながら、作業しています。

静岡県 静岡土木事務所 企画検査課
Tel 054-286-9321



A



H28年8月10日

静岡海岸の津波対策事業

No.5

静岡県 静岡土木事務所 企画検査課

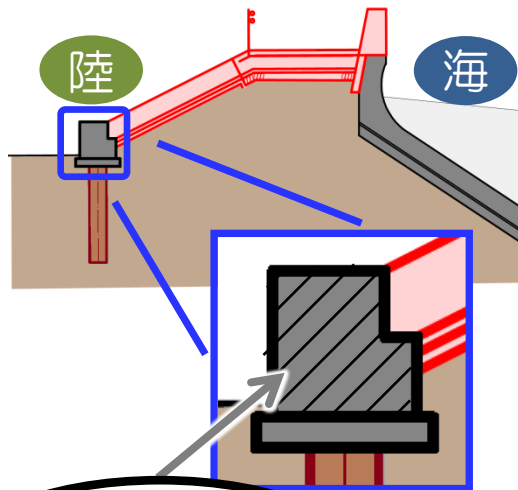
Tel 054-286-9321

今回は**基礎コンクリートの中間検査**を紹介します。

上部の構造物を安全に支える重要な役割を持つ

「基礎コンクリート」が完成しました！

完成した部位が設計図書通りの寸法・規格に造られているかを施工業者立ち会いのもと、静岡県職員の検査監が検査しました。



検査箇所
(基礎コンクリート)



強度の確認検査



寸法の確認検査



H28年9月1日

静岡海岸の津波対策事業

No.6

静岡県 静岡土木事務所 企画検査課

Tel 054-286-9321

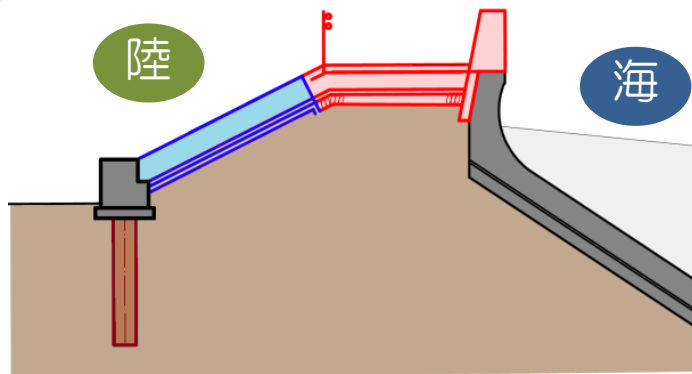
今回は**“裏法面被覆工”**を紹介します。

裏法面被覆工は、万が一の津波が海岸堤防を乗り越えても津波被害を軽減できるように堤防の破壊を防ぐよう、

“粘り強く”耐えられるようにする必要があります。

静岡海岸では法面のコンクリートを50cmの厚さで施工しています。

その結果、**“粘り強く”**を発揮させると共に、**“機能美”**を備えたシンプルなデザインにして、利用者に配慮した景観上の工夫をしています。



H28年10月7日